

STRILAM d.o.o.

Bukovčeva 13, 21000 Split

Investitor:

Komunalac d.o.o.

Ulica K. Petra Svačića 28

23 210 Biograd na Moru

Tvrtka projektant:

Strilam d.o.o.

Bukovčeva 13

21000 Split,

Voditelj tima:

Luka Jelić, dipl. ing. građ.

Lokacija zahvata u prostoru:

k.o. Pakoštane

Projekt:

RAZVOJ SUSTAVA VODOOPSKRBE I ODVODNJE AGLOMERACIJE BIOGRAD - PAŠMAN - TKON

Zahvat u prostoru:

Razvoj sustava vodoopskrbe i odvodnje na području Svetog Filipa i Jakova,
Biograda i Pakošтана - vodoopskrba i odvodnja

**Područje Općine Pakoštane, naselja Pakoštane, Drage i Vrana,
vodoopskrba i odvodnja – IV etapa**

Zajednička oznaka projekta: 328/18

GLAVNI PROJEKT

Elektrotehnički projekt

Mapa 3.3

Odvodnja fekalnih otpadnih voda – CS „V. Kurela 1“

ELEKTRIČNE INSTALACIJE I AUTOMATIKA

Oznaka projekta struke: TD-E21/18

Glavni projektant:
Davor Stanković dipl.ing.građ.

Projektant:
Mihovil Stipišić dipl.ing.el.

Direktor:
Mihovil Stipišić dipl.ing.el.

Split, studeni 2018.

Građevina: ODVODNJA FEKALNIH OTPADNIH VODA – CS „V. KURELA 1“
Investitor: KOMUNALAC d.o.o. BIOGRAD NA MORU
ZOP: 328/18
Vrsta dokumenta: GLAVNI PROJEKT
ELEKTROTEHNIČKI PROJEKT
Oznaka projekta: TD-E21/18
Redni broj mape: 3.3
Naziv mape: Odvodnja fekalnih otpadnih voda – CS „V. Kurela 1“
ELEKTRIČNE INSTALACIJE I AUTOMATIKA

OPĆI PODACI:

Građevine: CRPNA STANICA V. KURELA 1

Investitor: KOMUNALAC d.o.o.
BIOGRAD NA MORU

Tvrtka projektanta: STRILAM d.o.o.
Split, Bukovčeva 13

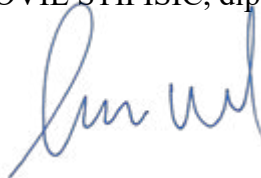
Vrsta dokumenta: GLAVNI PROJEKT
ELEKTROTEHNIČKI
PROJEKT

Oznaka projekta: TD-E21/18

Redni broj mape: 3.3

Naziv mape: Odvodnja fekalnih otpadnih voda – CS „V. Kurela 1“
ELEKTRIČNE INSTALACIJE I AUTOMATIKA

Projektant: MIHOVIL STIPIŠIĆ, dipl.ing.el.



STRILAM d.o.o. – Split
DIREKTOR

STRILAM d.o.o.
SPLIT
BUKOVČEVA 13



MIHOVIL STIPIŠIĆ, dipl.ing.el.

Split, studeni 2018.

Građevina: ODVODNJA FEKALNIH OTPADNIH VODA – CS „V. KURELA 1“
Investitor: KOMUNALAC d.o.o. BIOGRAD NA MORU
ZOP: 328/18
Vrsta dokumenta: GLAVNI PROJEKT
 ELEKTROTEHNIČKI PROJEKT
Oznaka projekta: TD-E21/18
Redni broj mape: 3.3
Naziv mape: Odvodnja fekalnih otpadnih voda – CS „V. Kurela 1“
 ELEKTRIČNE INSTALACIJE I AUTOMATIKA

GLAVNI PROJEKT
PODRUČJE OPĆINE PAKOŠTANE, NASELJA PAKOŠTANE, DRAGE I VRANA,
VODOOPSKRBA I ODVODNJA - IV ETAPA
ZAJEDNIČKA OZNAKA PROJEKTA - 328/18
GLAVNI PROJEKTANT: Davor Stanković, dipl. ing. građ.

POPIS MAPA GLAVNOG PROJEKTA

redni broj mape	naziv mape/ strukovna odrednica projekta/ oznaka projekta/ projektna tvrtka	projektant(i)
1	Uvodna mapa, Oznaka projekta: T.D. 328/18-1 ANIVA – INŽENJERING d.o.o. Zadar	Josip Krolo dipl.ing.građ.
2	ODVODNJA FEKALNIH OTPADNIH VODA, Građevinski projekt Oznaka projekta: T.D. 328/18-2, ANIVA – INŽENJERING d.o.o. Zadar	Josip Krolo dipl.ing.građ.
3.1	Crpna stanica Kostelj; Električne instalacije i automatika; Elektrotehnički projekt, Oznaka projekta TD – E19/18; Strilam d.o.o. Split	Mihovil Stipišić, dipl.ing.el.
3.2	Crpna stanica Drage 2; Električne instalacije i automatika; Elektrotehnički projekt, Oznaka projekta TD – E20/18; Strilam d.o.o. Split	Mihovil Stipišić, dipl.ing.el.
3.3	Crpna stanica V. Kurela 1; Električne instalacije i automatika; Elektrotehnički projekt, Oznaka projekta TD – E21/18; Strilam d.o.o. Split	Mihovil Stipišić, dipl.ing.el.
3.4	Crpna stanica V. Kurela 2; Električne instalacije i automatika; Elektrotehnički projekt, Oznaka projekta TD – E22/18; Strilam d.o.o. Split	Mihovil Stipišić, dipl.ing.el.
4	VODOOPSKRBA, Građevinski projekt Oznaka projekta: T.D. 328/18-4, ANIVA – INŽENJERING d.o.o. Zadar	Josip Krolo dipl.ing.građ.

POPIS ELABORATA

- **GEOTEHNIČKI ELABORAT**
/ Razvoj sustava vodoopskrbe i odvodnje na području
Svetog Filipa i Jakova, Biograda na moru i Pakoštana; vodoopskrba i odvodnja
IV etapa Pakoštane – mreža;
GEOINDEX d.o.o. Zagreb, RIJEKAPROJEKT GEOTEHNIČKO ISTRAŽIVANJE d.o.o.,
rujan 2018. / broj projekta GT-04-09-2018
- **ELABORAT ZAŠTITE OD POŽARA**
/ **PODRUČJE OPĆINE PAKOŠTANE, NASELJA PAKOŠTANE,**
DRAGE I VRANA - IV ETAPA
VODOOPSKRBA;
SEKTOR j.d.o.o. Zadar, studeni 2018. / broj elaborata 64-11/18; Z.O.P.: 328/18

Građevina: ODVODNJA FEKALNIH OTPADNIH VODA – CS „V. KURELA 1“
 Investitor: KOMUNALAC d.o.o. BIOGRAD NA MORU
 ZOP: 328/18
 Vrsta dokumenta: GLAVNI PROJEKT
 ELEKTROTEHNIČKI PROJEKT
 Oznaka projekta: TD-E21/18
 Redni broj mape: 3.3
 Naziv mape: Odvodnja fekalnih otpadnih voda – CS „V. Kurela 1“
 ELEKTRIČNE INSTALACIJE I AUTOMATIKA

S A D R Ž A J

1. OPĆI DOKUMENTI	PRILOG BR. 01.....	1-24
1.1	NASLOVNA STRANICA	1
1.2	OPĆI PODACI.....	1
1.3	POPIS MAPA GLAVNOG PROJEKTA	2
1.4	SADRŽAJ	4
1.5	IZVOD IZ SUDSKOG REGISTRA O REGISTRACIJI PODUZEĆA	6
1.6	RJEŠENJE O IMENOVANJU PROJEKTANTA	9
1.7	UVJERENJE O UPISU PROJEKTANTA U IMENIK INŽENJERA ELEKTROTEHNIKE	10
1.8	IZJAVA O PRIMJENI PRAVILA ZAŠTITE OD POŽARA	12
1.9	IZJAVA O PRIMJENI PRAVILA ZAŠTITE NA RADU	13
1.10	PRIKAZ TEHNIČKIH RJEŠENJA KOJIMA SE OSIGURAVA PRIMJENA PRAVILA ZAŠTITE NA RADU	14
1.10.1	Opasnosti koje proizlaze iz procesa rada i načini otklanjanja	14
1.10.2	Radovi u postrojenju.....	14
1.10.3	Zaštita od previsokog napona dodira i koraka	16
1.10.4	Zaštita od slučajnog dodira	16
1.10.5	Osiguranje mjesta rada u normalnom pogonu	16
1.10.6	Zaštita od atmosferskih prenapona.....	16
1.10.7	Zaštita strujnih krugova.....	16
1.10.8	Postupak kod revizije kompenzacije	16
1.10.9	Primjena ostalih pravila zaštite na radu	17
1.11	IZJAVA PROJEKTANTA O USKLAĐENOSTI GLAVNOG PROJEKTA S ODREDBAMA POSEBNIH ZAKONA I DRUGIH PROPISA	18
1.12	PROGRAM KONTROLE I OSIGURANJA KVALITETE	20
1.12.1	Općenito.....	20
1.12.2	Elementi osiguranja kvalitete	20
1.12.3	Uvjeti kojih se treba pridržavati tijekom građenja	21
1.12.4	Nabavka i preuzimanje opreme	21
1.12.5	Rukovanje, pakiranje, skladištenje, isporuka i transport.....	22
1.12.6	Puštanje u pogon	22
1.12.7	Kvaliteta u montaži i servisiranju	22
1.12.8	Dokumentacija o kvaliteti	22
1.12.9	Održavanje.....	23
1.12.10	Program rada kontrole i osiguranja kvalitete	24
2. TEHNIČKI OPIS	PRILOG BR. 02.....	1-16
2.1	UVOD	2
2.1.1	Crpna stanica V. Kurela 1	2
2.2	NAPAJANJE ELEKTRIČNOM ENERGIJOM.....	4
2.3	PRIČUVNO NAPAJANJE ELEKTRIČNOM ENERGIJOM POMOĆU DIESEL AGREGATA.....	4
2.4	ELEKTROENERGETSKO I UPRAVLJAČKO POSTROJENJE KANALIZACIJSKE CRPNE STANICE.....	4

2.5	ZAŠTITA OD PREVISOKOG DODIRNOG NAPONA	6
2.6	UTIČNICE I UNUTARNJA RASVJETA	7
2.7	UZEMLJENJE I IZJEDNAČAVANJE POTENCIJALA METALNIH MASA.....	7
2.8	AUTOMATSKO UPRAVLJANJE I NADZOR RADA KANALIZACIJSKE CRPNE STANICE.....	8
2.9	SUSTAV ZA DALJINSKI NADZOR I UPRAVLJANJE	13
3.	PRORAČUNI I IZBOR OPREME.....	PRILOG BR. 03..... 1-3
3.1	PRORAČUN VRŠNOG OPTEREĆENJA CRPNE STANICE.....	2
3.1.1	<i>Crpna stanica V. Kurela 1</i>	<i>2</i>
3.2	PRORAČUN PADA NAPONA	2
3.3	PRORAČUN UZEMLJIVAČA	3
4.	TROŠKOVNIK	PRILOG BR. 04..... 1-18
4.1	CRPNA STANICA CS V. KURELA 1	2
4.1.1	<i>ELEKTROENERGETSKI I UPRAVLJAČKI BLOKOVI.....</i>	<i>2</i>
4.1.2	<i>MJERNA I SIGNALNA OPREMA</i>	<i>3</i>
4.1.3	<i>OPREMA ZA KOMUNIKACIJU</i>	<i>5</i>
4.1.4	<i>UZEMLJENJE I IZJEDNAČAVANJE POTENCIJALA METALNIH MASA</i>	<i>5</i>
4.1.5	<i>KABELI INSTALACIJSKA I PRIKLJUČNA OPREMA</i>	<i>6</i>
4.1.6	<i>SREDSTVA ZAŠTITE NA RADU I PROTUPOŽARNA SREDSTVA.....</i>	<i>7</i>
4.1.7	<i>MONTAŽA, ISPITIVANJE I PUŠTANJE U POGON</i>	<i>8</i>
4.1.8	<i>IZRADA DOKUMENTACIJE.....</i>	<i>8</i>
4.1.9	<i>REKAPITULACIJA KCS V. KURELA 1</i>	<i>9</i>
4.1.10	<i>PRILOG A: POPIS OPREME UPRAVLJAČKOG POLJA (+U1)</i>	<i>10</i>
5.	PROCJENA TROŠKOVA	PRILOG BR. 05..... 1-2
5.1.	PROJEKTANTSKA PROCJENA TROŠKOVA KCS V. KURELA 1 ELEKTROTEHNIČKI RADOVI ..	2
6.	NACRTI.....	PRILOG BR. 06..... 1

Oznaka nacрта	Naziv objekta	Naziv nacрта
P004478	KCS V. KURELA 1	Situacija
P004479	KCS V. KURELA 1	Dispozicijski crteži
P004480	KCS V. KURELA 1	Jednopolna shema
P004481	KCS V. KURELA 1	Blok shema komunikacije

TRGOVAČKI SUD U SPLITU
1c-95/7392-4

HBS: 060076399
Datum: 17.10.97.

PODACI ZA UPIS U GLAVNU KNJIGU
SUDSKOG REGISTRA
(prilog uz rješenje)

Pod brojem upisa 1 za tvrtku STRILAM d.o.o. za trgovinu,
građevinarstvo i projektiranje upisuje se:

SUBJEKT UPISA

TVRTKA/NAZIV:

STRILAM d.o.o. za trgovinu, građevinarstvo i
projektiranje

SKRAĆENA TVRTKA/NAZIV:

STRILAM d.o.o.

SJEDIŠTE:

Split, Bukovčeva 13

PREDHET POSLOVANJA - DJELATNOSTI:

- 51.1 -Posredovanje u trgovini
- 51.2 -Trg.na veliko polj.sirovinama, živom stokom
- 51.3 -Trg.na veliko hranom, pićima, duhan.proizv.
- 51.41 -Trgovina na veliko tekstilom
- 51.42 -Trgovina na veliko odjećom i obućom
- 51.43 -Trg.na veliko el.aparatima za kućanstvo
- 51.44 -Trg.na veliko staklom, tapetama, sapunima
- 51.45 -Trgovina na veliko parfemima i kozmetikom
- 51.47 -Trg.na veliko ostalim proizv.za kućanstvo
- 51.5 -Trg.na veliko nepojlj.polutn.proizv., otpacima
- 51.6 -Trg.na veliko strojevima, opremom i priborom
- 51.70 -Ostala trgovina na veliko
- 52.1 -Trgovina na malo u nespecijaliziranim prod.
- 52.2 -Trg.na malo živežnim nam.u spec.prod.
- 52.33 -Trg.na malo kozmetičkim i toaletnim proizv.
- 52.41 -Trgovina na malo tekstilom
- 52.42 -Trgovina na malo odjevnim predmetima
- 52.43 -Trgovina na malo obućom i kožnim proizvodima
- 52.44 -Trg.na malo namještajem, dr.proizv.za kuć.
- 52.45 -Trgovina na malo el.aparatima za kućanstvo
- 52.46 -Trg.na malo željeznom robom, bojama, staklom
- 52.47 -Trgovina na malo knjigama i papirnatom robom
- 52.48.1-Trg.na malo uredskom opremom i računalima
- 52.48.2-Trgovina na malo satovima
- 52.48.3-Trgovina na malo sportskom opremom
- 52.48.4-Trgovina na malo igrama i igračkama
- 52.48.5-Trgovina na malo cvijećem
- 52.48.6-Trgovina na malo gorivima
- 52.5 -Trg.na malo rabljenom robom u prodavaonicama
- 52.6 -Trgovina na malo izvan prodavaonica

TRGOVAČKI SUD U SPLITU
TU-9577392-4HES: 060076199
Datum: 17.10.1997.PODACI ZA UPIS U GLAVNU KNJIGU
SUOSKOG REGISTRA
(prilog uz rješenje)Pod brojem upisa 1 za tvrtku STRILAM d.o.o. za trgovinu,
građevinarstvo i projektiranje upisuje se:

SUBJEKT UPISA

PREDMET POSLOVANJA - DJELATNOSTI: (nastavak)

- 52.7 -Popravak predmeta za osobnu uporabu i kuć.
- " -Građevinarstvo
- " -Zastupanje stranih tvrtki
- " -Zasnivanje i izrada nacrtu (projektiranje)
zgrada,
- " -Nadzor nad gradnjom
- " -Izrada nacrtu strojeva i industrijskih
postrojenja
- " -Inženjering, projektni menadžment i tehničke
djelatnosti
- " -Izrada projekata za kondicioniranje zraka,
hlađenje, projekata sanitarne kontrole, i
kontrole zagađivanja i projekata akustičnosti

ČLANOVI DRUŠTVA / OSNIVACI:

Mihovil Stipišić, JHBG: 2112950380039
Split, Bukovčeva 13
jedini osnivač d. o. o.

ČLANOVI UPRAVE / LIKVIDATORI:

Mihovil Stipišić, JHBG: 2112950380039
Split, Bukovčeva 13
član uprave
direktor, zastupa društvo pojedinačno i
samostalno

TEMELJNI KAPITAL:

23,100.00 kuna

PRAVNI ODNOSI:

Pravni oblik:

društvo s ograničenom odgovornošću

Osnivački akt:

Izjava o usklađenju općih akata i temeljnog kapitala
sa ZTO od 20. 12. 1995. godine

OSTALI PODACI:

RUL I 20304

U Splitu, 3. studeni 1997.

S U D A C
Eda Haleš

Za točnost opravka

M

STRILAM d.o.o.

Bukovčeva 13, 21000 Split

Građevine

CRPNA STANICA V. KURELA 1

Vrsta dokumenta

GLAVNI EL. PROJEKT

Zajednička oznaka projekta

328/18

Oznaka projekta

TD-E21/18

Redni br. mape

3.3Prilog **01**List **8/24**REPUBLIKA HRVATSKA
TRGOVAČKI SUD U SPLITU

it-95/7392-4 HBS:060076399

R J E Š E N J E

Trgovački sud u Splitu, po sucu toga suda Eda Hales, u registarskom predmetu upisa usklađenja općih akata i temeljnoga kapitala sa Zakonom o trgovačkim društvima, promjene tvrtke, povećanja temeljnoga kapitala, po prijedlogu predlagatelja STRILAM poduzeće za trgovinu, građevinarstvo, projektiranje, uvoz-izvoz i usluge s.p.o., Split, Bukovčeva 13, dana 03.11.1997.

r i j e š i o j e

u sudski registar kod ovoga suda upisati:

povećanje temeljnog kapitala
promjena tvrtke
usklađenje općih akata i temeljnoga kapitala sa Zakonom o
trgovačkim društvima

pod tvrtkom/nazivom STRILAM d.o.o. za trgovinu, građevinarstvo i projektiranje, sa sjedištem u Split, Bukovčeva 13, u registarski uložak s matičnim brojem subjekta upisa (HBS) 060076399, prema podacima utvrđenim u prilogu ovoga rješenja ("Podaci za upis u sudski registar"), koji je njegov sastavni dio.

TRGOVAČKI SUD U SPLITU

U Splitu, 3. studenoga 1997. godine



S U D A C

Eda Hales

Uputa o pravnom sredstvu:

Pravo na žalbu protiv ovog rješenja ima sudionik ili druga osoba koja za to ima pravni interes. Žalba se podnosi u roku od 8 (osam) dana Visokom trgovačkom sudu Republike Hrvatske u dva primjerka, putem prvostupanjskog suda. Predlagatelj nema pravo žalbe.

Za točnost otpremljeno
H

Temeljem odredbi Zakona o gradnji (NN 153/13, 20/2017) izdajem

RJEŠENJE

broj TD-E21/18-01 kojim se

MIHOVIL STIPIŠIĆ, dipl.ing.el.

JMBG 2112950380039, Split, Bukovčeva 13, Rješenje o upisu u Imenik ovlaštenih inženjera elektrotehnike Hrvatske komore arhitekata i inženjera u graditeljstvu, Klasa: UP/I-310-34/99-01/953, Ur. broj: 314-01-99-1 od 15.12.1999.

imenuje za

PROJEKTANTA

na izradi projekta:

Građevina: ODVODNJA FEKALNIH OTPADNIH VODA – CS „V. KURELA 1“
Investitor: KOMUNALAC d.o.o. BIOGRAD NA MORU
ZOP: 328/18
Vrsta dokumenta: GLAVNI PROJEKT
ELEKTROTEHNIČKI PROJEKT
Oznaka projekta: TD-E21/18
Redni broj mape: 3.3
Naziv mape: Odvodnja fekalnih otpadnih voda – CS „V. Kurela 1“
ELEKTRIČNE INSTALACIJE I AUTOMATIKA

Imenovani nosi strukovni naziv “ovlaštenu inženjer elektrotehnike” što se utvrđuje uvidom u navedeno rješenje Hrvatske komore arhitekata i inženjera u graditeljstvu, a na temelju Zakona o gradnji (NN 153/13, 20/2017) ispunjava uvjete za navedeno imenovanje.

STRILAM d.o.o. – Split
DIREKTOR

STRILAM d.o.o.
SPLIT
BUKOVČEVA 13



MIHOVIL STIPIŠIĆ, dipl.ing.el.

Split, studeni 2018.



REPUBLIKA HRVATSKA

HRVATSKA KOMORA ARHITEKATA
I INŽENJERA U GRADITELJSTVU

Klasa: UP/I-310-34/99-01/953
Urbroj: 314-01-99-1
Zagreb, 1999-12-15

Na temelju članaka 24. i 50. Zakona o Hrvatskoj komori arhitekata i inženjera u graditeljstvu (Narodne novine, broj 47/98), Odbor za upise razreda ovlaštenih inženjera elektrotehnike, rješavajući po zahtjevu koji je podnio Mihovil Stipišić, dipl.ing, Split, za upis u Imenik ovlaštenih inženjera elektrotehnike, donio je slijedeće:

RJEŠENJE

1. U Imenik ovlaštenih inženjera elektrotehnike upisuje se Mihovil Stipišić, (JMBG 2112950380039), dipl.ing, Split, u stručni smjer ovlaštenih inženjera elektrotehnike, pod rednim brojem 953, s danom upisa 1999-12-15.
2. Upisom u Imenik ovlaštenih inženjera elektrotehnike, Mihovil Stipišić, (JMBG 2112950380039), dipl.ing, Split, stječe pravo na uporabu strukovnog naziva "ovlašteni inženjer elektrotehnike" i pravo na obavljanje poslova temeljem članka 25. Zakona o Hrvatskoj komori arhitekata i inženjera u graditeljstvu, a u svezi s člankom 4. stavkom 1. Statuta Hrvatske komore arhitekata i inženjera u graditeljstvu te ostala prava i dužnosti sukladno posebnim propisima.
3. Ovlaštenom inženjeru izdaje se "inženjerska iskaznica" i stječe pravo na uporabu "pečata".

Obrazloženje

Mihovil Stipišić, (JMBG 2112950380039), dipl.ing, Split, podnio je Zahtjev za upis u Imenik ovlaštenih inženjera elektrotehnike.

Odbor za upise razreda ovlaštenih inženjera elektrotehnike proveo je postupak u povodu dostavljenog Zahtjeva te je temeljem članka 24. stavka 2. Zakona o Hrvatskoj komori arhitekata i inženjera u graditeljstvu (Narodne novine, broj 40/99), a u svezi sa člankom 5. stavkom 4. i člankom 25. Statuta Hrvatske komore arhitekata i inženjera u graditeljstvu (Narodne novine, broj 40/99), riješeno kao u izreci.

Upisom u Imenik ovlaštenih inženjera elektrotehnike imenovani stječe pravo na izradu i uporabu pečata, sukladno članku 35. Statuta Hrvatske komore arhitekata i inženjera u graditeljstvu i na izdavanje "inženjerske iskaznice".

Na temelju članka 141. stavka 1. točke 1. Zakona o općem upravnom postupku (Narodne novine, broj 53/91), predmet je riješen po skraćenom postupku.

Pouka o pravnom lijeku

Protiv ovog Rješenja žalba nije dopuštena, ali se može pokrenuti upravni spor podnošenjem tužbe Upravnom sudu Republike Hrvatske, u roku 30 dana od dana primitka ovog Rješenja.



Dostaviti:

1. Mihovil Stipišić, dipl.ing
Bukovčeva 13
21000 Split

uz povrat potvrde o izvršenoj dostavi

2. U Zbirku isprava Komore
3. Pismohrana Komore

Temeljem Zakona o zaštiti od požara («Narodne novine» br. 92/2010) izdaje se:

I Z J A V A

o primjeni propisa zaštite od požara

broj TD-E21/18-02

Građevina: ODVODNJA FEKALNIH OTPADNIH VODA – CS „V. KURELA 1“
Investitor: KOMUNALAC d.o.o. BIOGRAD NA MORU
ZOP: 328/18
Vrsta dokumenta: GLAVNI PROJEKT
ELEKTROTEHNIČKI PROJEKT
Oznaka projekta: TD-E21/18
Redni broj mape: 3.3
Naziv mape: Odvodnja fekalnih otpadnih voda – CS „V. Kurela 1“
ELEKTRIČNE INSTALACIJE I AUTOMATIKA

Tvrtka projektanta: STRILAM d.o.o. Split, Bukovčeva 13,

Projektant: MIHOVIL STIPIŠIĆ, dipl.ing.el. JMBG 2112950380039, Split, Bukovčeva 13,
Rješenje o upisu u Imenik ovlaštenih inženjera elektrotehnike Hrvatske komore
arhitekata i inženjera u graditeljstvu, Klasa: UP/I-310-34/99-01/953,
Ur. broj: 314-01-99-1 od 15.12.1999.

Potvrđuje se da su mjere zaštite od požara, primijenjene u ovom Projektu, izrađene sukladno Zakonu o zaštiti od požara (Narodne novine br. 92/2010), uvjetima uređenja prostora, tehničkim normativima i normama.

PROJEKTANT



A handwritten signature in blue ink, appearing to read 'Miroslav Stipišić'.

MIHOVIL STIPIŠIĆ, dipl.ing.el.

Split, studeni 2018.

Temeljem Zakona o zaštiti na radu (»Narodne novine« br. 71/14, 118/14 i 154/14) daje se:

I Z J A V A

o primjeni propisa zaštite na radu

broj TD-E21/18-03

Građevina: ODVODNJA FEKALNIH OTPADNIH VODA – CS „V. KURELA 1“
Investitor: KOMUNALAC d.o.o. BIOGRAD NA MORU
ZOP: 328/18
Vrsta dokumenta: GLAVNI PROJEKT
ELEKTROTEHNIČKI PROJEKT
Oznaka projekta: TD-E21/18
Redni broj mape: 3.3
Naziv mape: Odvodnja fekalnih otpadnih voda – CS „V. Kurela 1“
ELEKTRIČNE INSTALACIJE I AUTOMATIKA

Tvrtka projektanta: STRILAM d.o.o. Split, Bukovčeva 13,

Projektant: MIHOVIL STIPIŠIĆ, dipl.ing.el. JMBG 21123950380039, Split, Bukovčeva 13,
Rješenje o upisu u Imenik ovlaštenih inženjera elektrotehnike Hrvatske komore
arhitekata i inženjera u graditeljstvu, Klasa: UP/I-310-34/99-01/953,
Ur. broj: 314-01-99-1 od 15.12.1999.

Potvrđujem da su u ovom projektu primijenjena tehnička rješenja za primjenu pravila zaštite na radu.

PROJEKTANT



MIHOVIL STIPIŠIĆ, dipl.ing.el.

Split, studeni 2018.

STRILAM d.o.o. Bukovčeva 13, 21000 Split	Građevine CRPNA STANICA V. KURELA 1		Vrsta dokumenta GLAVNI EL. PROJEKT		
	Zajednička oznaka projekta 328/18	Oznaka projekta TD-E21/18	Redni br. mape 3.3	Prilog 01	List 14/24

1.10 PRIKAZ TEHNIČKIH RJEŠENJA KOJIMA SE OSIGURAVA PRIMJENA PRAVILA ZAŠTITE NA RADU

1.10.1 Opasnosti koje proizlaze iz procesa rada i načini otklanjanja

U procesu rada unutar kanalizacijske crpne stanice mogu se pojaviti opasnosti uzrokovane djelovanjem električne struje visokog ili niskog napona.

Opasnosti od električnog udara sadrže u sebi opasnosti od:

- struje kratkog spoja,
- struja preopterećenja,
- previsokog napona dodira,
- slučajnog dodira dijelova pod naponom.

Pri izradi ove projektne dokumentacije poštovani su opći zahtjevi pravila zaštite na radu za osiguranje od udara električne struje i sprečavanje nastanka požara. Opterećenja električne opreme i vodova su ispod granice nazivnih vrijednosti. Pri tome su kod dimenzioniranja električne opreme i vodova uzete u obzir električna, toplinska i mehanička naprezanja u trajnom pogonu i u kratkom spoju, te utjecaj okoline.

Projektna rješenja osiguravaju uvjete za siguran rad uz primjenu mjera zaštite na radu kao što su:

- vidljivo odvajanje od napona,
- uzemljenje pomoću prijenosnog uzemljivača,
- isklapanje elektromotornih pogona kao i ručnih pogonskih mehanizama,
- isklapanje svih pomoćnih strujnih krugova AC i DC napona,
- postavljanje pločice upozorenja "OPREZ NE UKLAPAJ",
- isklapanje drugih bliskih električnih uređaja,
- uzemljivanje i kratko spajanje na mjestu rada s obje strane,
- ograđivanje mjesta rada,
- označavanje prilaznih putova,
- uporaba odgovarajućih sredstava rada (dizalica, alat i osobna zaštitna sredstva).

1.10.2 Radovi u postrojenju

Sa stanovišta sigurnosti radove u postrojenju možemo podijeliti na:

- pregled i kontrolu postrojenja,
- pogonska sklapanja,
- radovi prilikom održavanja, revizije i remonta.

1.10.2.1 *Pregled i kontrola postrojenja*

Pregled i kontrolu postrojenja omogućeno je izvoditi bez opasnosti primjenom zaštite od slučajnog dodira s limom oklopljenim upravljačkim ormarima.

Pregled i kontrolu moraju provoditi samo kvalificirane osobe i to samo iz zone kontrole. Svi prilazi radi kontrole postrojenja ostvareni su sigurnosnim razmacima, a u skladu s važećim propisima. Pregled i kontrola u ostalim pomoćnim postrojenjima crpne stanice dozvoljeno je samo ako se kretanjem približavamo dijelovima pod naponom samo u granicama dozvoljenog, tj. bezopasnog, što je u skladu s važećim propisima.

1.10.2.2 *Pogonska sklapanja*

Upravljanje (uključivanje i isključivanje) postrojenja izvodi se s odjeljka za smještaj niskonaponske opreme u pripadnom polju s upravljačkog panela (tipkalima i sklopkama) ili daljinski iz centra/podcentra SDNU-a i tu čovjek nije ugrožen.

Osnovna zaštita izvršena je ekvipotencijalizacijom, putem zaštitnog i pogonskog uzemljenja koji su međusobno spojeni i time daju sigurnost (nema opasnosti od napona dodira i napona koraka po čovjeka).

STRILAM d.o.o. Bukovčeva 13, 21000 Split	Građevine CRPNA STANICA V. KURELA 1			Vrsta dokumenta GLAVNI EL. PROJEKT	
	Zajednička oznaka projekta 328/18	Oznaka projekta TD-E21/18	Redni br. mape 3.3	Prilog 01	List 15/24

1.10.2.3 Radovi prilikom održavanja, revizije i remonta

Potrebni radovi izvode se u beznaponskom stanju i uz obavezno osiguranje mjesta rada koje se provodi prije početka rada uz primjenu osnovnih mjera sigurnosti, kako slijedi:

- iskapčanje i vidljivo odvajanje od napona,
- osiguranje protiv slučajnog ukapčanja,
- utvrđivanje beznaponskog stanja,
- kratko spajanje i uzemljenje,
- ograđivanje mjesta rada od dijelova pod naponom.

1.10.2.4 Iskapčanje i vidljivo odvajanje od napona

Iskapčanje se izvodi vidljivim odvajanjem od napona tamo gdje to dozvoljava izvedba postrojenja. Upravljanje postrojenjem, tj. prekidačima i zemljospojnicima izvodi se s odjeljka za smještaj niskonaponske opreme sklopnog bloka tipkalima ili daljinski iz centra SDNU. To znači da kod uklopa ili isklopa čovjek nije ugrožen.

Iskapčanje i vidljivo odvajanje u niskonaponskom postrojenju izvodimo niskonaponskim prekidačima, automatskim osiguračima ili patronama osigurača s pripadnim ručicama.

1.10.2.5 Sprječavanje ponovnog ukapčanja

Preporuča se na mjestu rada isključiti sve pomoćne napone. Na upravljačkim elementima kojima se izvodi uklop i isklop sklopnih aparata, a time i dijelova postrojenja gdje se izvodi popravak ili remont, mora se postaviti tipska ploča upozorenja s natpisom "OPREZ - NE UKAPČAJ". Ploče upozorenja "POD NAPONOM" ili "OPREZ - VISOKI NAPON" postavljaju se na svim susjednim elementima i uređajima uz radno mjesto. Ploče upozorenja ne smiju se skidati dok Rukovoditelj radova nije vratio dozvolu za rad i dao izvješće o završetku radova.

1.10.2.6 Provjera beznaponskog stanja

Beznaponsko stanje provjerava Rukovoditelj radova. Obavlja se s odgovarajućim indikatorom napona čija se ispravnost kontrolira prije uporabe. Kod rada s indikatorom napona obvezna je primjena izolacijskih gumenih rukavica, izolacijskih gumenih čizama za električare i zaštitnog šljema.

1.10.2.7 Uzemljenje i kratko spajanje

Kao mjera sigurnosti za sprječavanje pojave opasnih napona na mjestu rada u slučaju nehotičnog stavljanja mjesta rada pod napon ili uslijed pojave elektrostatskog, induciranog napona ili atmosferskog elektriciteta primjenjuje se uzemljenje i kratko spajanje. Ova mjera zaštite izvodi se što bliže mjestu rada i to na svim stranama s kojih bi radno mjesto moglo doći pod napon. Uzemljenje i kratko spajanje izvodi se pomoću uređaja za uzemljenje. Time se sprječava pojava opasnih napona na mjestu rada u slučaju nehotičnog stavljanja mjesta rada pod napon. Mjesta spajanja ne smiju biti bojana i moraju pružati dobar kontakt. Sve je operacije kod stavljanja i skidanja uzemljenja potrebno obavljati s izolacijskim gumenim rukavicama. Radove izvode uvijek najmanje dvije osobe.

1.10.2.8 Ograđivanje mjesta rada od dijelova pod naponom

Kad se susjedni dijelovi električnog postrojenja nalaze u takvoj blizini radnog mjesta da prijete opasnost od slučajnog dodira, a ne mogu se zbog bilo kojeg razloga isključiti, treba između radnog mjesta i dijelova pod naponom postaviti zaštitne pregrade iz odgovarajućeg izolacijskog materijala. Osim ograđivanja dijelova pod naponom, potrebno je izvoditi i ograđivanje mjesta rada. Ovo se provodi prijenosnim stalcima i razapetim užetom na koje se postavljaju male zastavice žute i crvene boje.

Ograda se postavlja na visini 1 do 1,5 m, uz omogućen ulaz za prohod i dopremu alata i opreme.

STRILAM d.o.o. Bukovčeva 13, 21000 Split	Građevine CRPNA STANICA V. KURELA 1			Vrsta dokumenta GLAVNI EL. PROJEKT	
	Zajednička oznaka projekta 328/18	Oznaka projekta TD-E21/18	Redni br. mape 3.3	Prilog 01	List 16/24

1.10.3 Zaštita od previsokog napona dodira i koraka

Zaštita od previsokog napona dodira i koraka izvedena je sustavom zaštitnog uzemljenja na taj način što su svi metalni dijelovi aparata i čeličnih konstrukcija spojeni na zajednički uzemljivač. Pored poduzetih mjera zaštite u postrojenju, preporučuje se uporaba osobnih zaštitnih sredstava kod direktnih manipulacija (npr. gumena obuća, gumene rukavice, zaštitni tepih itd.). Zaštita je također izvedena izjednačavanjem potencijala spajanjem svih metalnih dijelova na zaštitno uzemljenje kanalizacijske crpne stanice i nadzemnog objekta.

1.10.4 Zaštita od slučajnog dodira

Zaštita od slučajnog dodira u postrojenju provedena je smještajem opreme u zatvorene limene ormare i priključne kutije. Prema tome zaštita od slučajnog dodira dijelova pod naponom (koji su u normalnom pogonu pod naponom) osigurava se izborom opreme s odgovarajućim stupnjem mehaničke zaštite (IP).

1.10.5 Osiguranje mjesta rada u normalnom pogonu

Aktivni dijelovi postrojenja, koji su pod naponom, van dohvata su ruku čovjeka te je na taj način moguće osiguranje radnog mjesta za siguran rad u normalnom pogonu. U postrojenju i u ormarima dijelovi pod naponom oklopljeni su limom. Mjesta rada, tj. mjesta za siguran rad u postrojenju mogu se podijeliti na mjesta upravljanja i pomoćne prostorije. Upravljačka mjesta za direktno upravljanje (ručni pogonski mehanizam) smještena su na mjestu ugradnje sklopnog aparata. Elementi za indirektno upravljanje (tipkala, grebenaste sklopke i preklopke) su na dohvat ruke i zaštićeni su od svih opisanih opasnosti. Pristup upravljačkom mjestu je bez zapreka. Upravljanje aparatima ne zahtjeva uporabu dodatnih alata. Energetski strujni krugovi opremljeni su zaštitnim uređajima koji automatski isključuju mjesto kvara u vremenu manjim od jedne sekunde. Kvarovi u postrojenju izazivaju dodatna mehanička naprezanja na koja je provjerena ugrađena oprema i u granicama je dozvoljenih veličina što se tiče stabilnosti i zaštite ljudi. Uzemljenje isključenog dijela izvodi se na mjestu gdje su ugrađene stezaljke za tu svrhu i to putem privremenih uzemljivača. Za privremeno uzemljenje koriste se kratkospojnici. Strujni krugovi upravljanja (pomoćni istosmjerni i izmjenični napon) mogu se isključiti preko ugrađenih prekidača i sklopki.

1.10.6 Zaštita od atmosferskih prenapona

Zaštita od atmosferskih pražnjenja izvedena je, uzemljivačkim sustavom, izjednačavanjem potencijala metalnih masa i odvodnicima prenapona.

1.10.7 Zaštita strujnih krugova

Svaki je energetski krug od mogućih kvarova štice od odgovarajućim prekidačima i osiguračima. Trajanje kvara ograničeno je na manje od jedne sekunde nakon čega se isključuje strujni krug i otklanjaju posljedice koje bi mogle izazvati razaranje opreme. Odabrana oprema dimenzionirana je na naprezanja koja se javljaju uslijed kratkog spoja.

Pomoćni strujni krugovi također su štice od odgovarajućim osiguračima koji štite strujne krugove od kratkih spojeva. Zaštita je odabrana tako da mogućnost pojave dodirnog napona traje ispod jedne sekunde. Dodirni napon koji se može pojaviti na sustavu uzemljenja sveden je na dozvoljenu vrijednost.

1.10.8 Postupak kod revizije kompenzacije

- Poduzeti osiguranje mjesta rada prije početka rada izvođenjem osnovnih mjera sigurnosti opisanih u opisu Radovi prilikom održavanja, revizije i remonta
- Kontrolirati prisutnost opasnog preostalog napona.

- Kondenzatorima je prigraden otpornik za pražnjenje koji isprazni kondenzator na bezopasan preostali napon (napon manji od 50 V) u vremenu od 5 minuta poslije isključenja. Kao dodatnu zaštitu od preostalog napona potrebno je prije rada kratko spojiti priključke kondenzatora.

1.10.9 Primjena ostalih pravila zaštite na radu

Na vratima električnih blokova treba postaviti natpis s upozorenjem na opasnost od električne struje. Elementi upravljanja (sklopke, tipkala i ostalo) na ormarima imaju natpisnu pločicu s oznakom elementa i funkcije prema tehničkoj dokumentaciji.

Radovi u postrojenju (pogon i revizija) zahtijevaju odgovarajuće pločice upozorenja koje se povremeno upotrebljavaju i trebaju biti na raspolaganju s ostalim osnovnim sredstvima.

Oprema potrebna za primjenu mjera zaštite pri radu treba biti dostupna ekipama koje provode mjere zaštite na radu.

Temeljem Zakona o gradnji (NN br. 153/13, 20/2017) daje se:

IZJAVA

projektanta o usklađenosti glavnog projekta s odredbama posebnih zakona i drugih propisa

broj TD-E21/18-04

Građevina: ODVODNJA FEKALNIH OTPADNIH VODA – CS „V. KURELA 1“
Investitor: KOMUNALAC d.o.o. BIOGRAD NA MORU
ZOP: 328/18
Vrsta dokumenta: GLAVNI PROJEKT
ELEKTROTEHNIČKI PROJEKT
Oznaka projekta: TD-E21/18
Redni broj mape: 3.3
Naziv mape: Odvodnja fekalnih otpadnih voda – CS „V. Kurela 1“
ELEKTRIČNE INSTALACIJE I AUTOMATIKA

Tvrtka projektanta: STRILAM d.o.o. Split, Bukovčeva 13,

Projektant: MIHOVIL STIPIŠIĆ, dipl.ing.el. JMBG 2112950380039, Split, Bukovčeva 13,
Rješenje o upisu u Imenik ovlaštenih inženjera elektrotehnike Hrvatske komore
arhitekata i inženjera u graditeljstvu, Klasa: UP/I-310-34/99-01/953,
Ur. broj: 314-01-99-1 od 15.12.1999.

Ovaj projekt je usklađen s:

1. Lokacijskom dozvolom
2. Tehničkim uvjetima
3. Zakonima:

- Zakon o gradnji (NN br. 153/13, 20/17, 39/19)
- Zakon o zaštiti na radu (NN br. 71/14, 118/14, 154/14)
- Zakon o zaštiti od požara (NN br. 92/10)
- Zakon o mjeriteljstvu (NN br. 74/14, 111/18)
- Zakon o zaštiti okoliša (NN br. 153/13, 78/15, 12/18, 118/18)
- Zakon o normizaciji (NN br. 80/13)
- Zakon o poslovanju i djelatnostima prostornog uređenja i gradnje (NN br. 78/15, 118/18)
- Zakon o komori arhitekata i komorama inženjera u graditeljstvu i prostornom uređenju (NN br. 78/15, 114/18)
- Zakon o vodama (NN br. 66/19)
- Zakon o zaštiti prirode (NN br. 80/13, 15/18, 14/19)
- Zakon o zaštiti od buke (NN br. 30/09, 55/13, 153/13, 41/16, 114/18)
- Zakon o elektroničkim komunikacijama (NN br. 73/08, 90/11, 133/12, 80/13, 71/14, 72/17)

4. Propisima i normama

- Pravilnik o sigurnosti i zdravlju pri radu s električnom energijom (NN br. 88/12)
- Pravilnik o zaštiti na radu za mjesta rada (NN br. 29/13)
- Pravilnik o zaštiti na radu na privremenim gradilištima (NN br. 48/18)
- Pravilnik o temeljnim zahtjevima za zaštitu od požara elektroenergetskih postrojenja i uređaja (NN br. 146/05)
- Tehnički propis za niskonaponske električne instalacije (NN br. 5/10)
- HRN EN 60529:2000+A1:2008, Stupnjevi zaštite osigurani kućinstima (IP kod)

- HRN HD 60364-1:2008, Niskonaponske električne instalacije – 1. dio: Osnovna načela, određivanje općih značajka, definicije (IEC 60364-1:2005, preinačena; HD 60364-1:2008)
- HRN HD 60364-4-41:2007, Niskonaponske električne instalacije – 4-41. dio: Sigurnosna zaštita – Zaštita od električnog udara
- HRN EN 60079-14:2009, Eksplozivne atmosfere – 14. dio: Projektiranje, odabir i izvođenje električnih instalacija (IEC 60079-14:2007; EN 60079-14:2008)
- HRN HD 60364-6, Niskonaponske električne instalacije, 6. dio: Provjeravanje
- Tehnički propis za sustave zaštite od djelovanja munje na građevinama (NN 87/08.)
- Pravilnik o najvišim dopuštenim razinama buke u sredini u kojoj ljudi rade i borave (NN br. 145/04)
- Pravilnika o uporabi osobnih zaštitnih sredstava (NN br. 39/06)
- Zaštita telekomunikacijskih postrojenja od utjecaja elektroenergetskih postrojenja. Uvođenje telekomunikacijskih vodova u elektroenergetsko postrojenje (HRN N.CO. 104/83)
- Pravila i mjere sigurnosti pri radu na elektroenergetskim postrojenjima distribucije električne energije, Prilog 4. Pravilnika o zaštiti na radu HEP-a (Bilten Vjesnika HEP-a)
- Pravilnik o tehničkim normativima za zaštitu elektroenergetskih postrojenja od prenapona (Sl. list 7/71, 47/76 i NN br. 55/96)
- Pravilnik o normiranim naponima za distribucijske niskonaponske električne mreže i električnu opremu (NN br. 28/2000)
- Pravilnik o tehničkim normativima za izgradnju nadzemnih elektroenergetskih vodova nazivnog napona od 1 kV do 400 kV (Službeni list, broj 65/88, NN br. 24/97)
- Pravilnik o tehničkim normativima za zaštitu niskonaponskih mreža i pripadnih transformatorskih stanica (Službeni list, broj 13/78)
- Pravilnik o električnoj opremi namijenjenoj za uporabu unutar određenih naponskih granica (NN br. 41/10, 43/16)
- Pravilnik o sadržaju pisane izjave izvođača o izvedenim radovima i uvjetima održavanja građevine (NN br. 43/14)
- Pravilnik o načinu provedbe stručnog nadzora građenja, obrascu, uvjetima i načinu vođenja građevinskog dnevnika te o sadržaju završnog izvješća nadzornog inženjera (NN br.111/14, 107/15)

PROJEKTANT



A handwritten signature in blue ink, appearing to read "Mihožil Stipišić".

MIHOVIL STIPIŠIĆ, dipl.ing.el.

Split, studeni 2018.

STRILAM d.o.o. Bukovčeva 13, 21000 Split	Građevine CRPNA STANICA V. KURELA 1			Vrsta dokumenta GLAVNI EL. PROJEKT	
	Zajednička oznaka projekta 328/18	Oznaka projekta TD-E21/18	Redni br. mape 3.3	Prilog 01	List 20/24

1.12 PROGRAM KONTROLE I OSIGURANJA KVALITETE

1.12.1 Općenito

Kanalizacijska crpna stanica obuhvaćena ovim projektom (crpna stanica V. Kurela 1) tijekom izgradnje i korištenja mora biti:

- pouzdana u cjelini kao i u svakom svom dijelu ili elementu;
- mehanički otporna i stabilna;
- sigurna u slučaju požara;
- neopasna za zdravlje ljudi u pogledu zagađivanja vode i tla;
- sigurna za korištenje u smislu smanjenja mogućnosti povreda od udara električne struje;
- neopasna u smislu proizvodnje prevelike buke i vibracija;
- toplinski zaštićena od prevelikog zagrijavanja odnosno gubitaka topline;
- zaštićena od štetnog djelovanja korozije.

Zbog osiguranja navedenih tehničkih svojstava bitnih za ovu građevinu potrebno je tijekom izgradnje i korištenja kanalizacijske crpne stanice (nabavke opreme, građenja, puštanja u pogon i održavanja) izvršavati preglede, ispitivanja i mjerenja kako bi se dokazala i održala kvaliteta ugrađenih elemenata, odnosno izvedenih radova.

Ovisno o vrsti građevine, važećim tehničkim propisima i normama određena je vrsta i periodičnost pregleda, ispitivanja i mjerenja kojih se moraju u potpunosti pridržavati i Izvođač i Korisnik.

Svaki proizvođač opreme ili Izvođač radova prema ovom projektu treba primijeniti program kontrole i osiguranja kvalitete u skladu sa važećim zakonima i pravilnicima.

Programom osiguranja kvalitete dana je provjera kao i izrada dokumentacije kojom će se dokazati da je postignuta željena kvaliteta. Primjena programa odnosi se na opseg isporuke i montaže opreme prema glavnom projektu. Odgovornost za provedbu ovog programa osiguranja kvalitete imaju i Naručitelj i Izvođač.

Prilikom odabira Izvođača radova Investitor treba voditi računa o podobnosti istog na temelju prikupljenih podataka o izvršenim radovima na izradi sličnih građevina.

1.12.2 Elementi osiguranja kvalitete

1.12.2.1 Tehnička dokumentacija - projektiranje

Kontrolom tehničke dokumentacije postiže se slijedeće:

- sva dokumentacija, kojom se definira kvaliteta, treba biti pregledana i odobrena od strane Naručitelja;
- posljednja izdanja dokumentacije distribuirat će se na sva radna i kontrolna mjesta na koja se odnose;
- promjena se može unositi u dokumentaciju samo uz prethodno odobrenje od strane Naručitelja;
- zastarjelu dokumentaciju potrebno je povući.

Osobitu pozornost pri projektiranju potrebno je posvetiti identificiranju, dokumentiranju i provjeri točnosti ulaznih parametara koji sadrže rezultate prijašnjih analiza, zahtjeve funkcionalnosti, uvjete okoline, primjenljive standarde i propise te zakonske obveze. Provjerom se potvrđuje da izlazni parametri sadrže dokaz da su zadovoljeni ulazni zahtjevi, kriteriji prihvatljivosti, dokaz da su korišteni odgovarajući standardi i propisi, karakteristike presudne za sigurnost i funkcionalnost proizvoda te tehničku dokumentaciju za nabavu, proizvodnju i kontrolu.

Svu ugovorenu tehničku dokumentaciju Izvođač dostavlja Naručitelju u ugovorenom roku, a Naručitelj će u roku 30 dana dostaviti Izvođaču eventualne primjedbe na tehničku dokumentaciju. Ukoliko Naručitelj ne odgovori u navedenom roku, smatrat će se da je dokumentacija prihvaćena bez primjedbi.

Za propuste ili nedostatke u tehničkoj i ostaloj dokumentaciji, Izvođač nije oslobođen odgovornosti unatoč odobrenju od strane Naručitelja. Značajne promjene na tehničkoj dokumentaciji i ostaloj dokumentaciji podliježu istoj proceduri odobrenja.

1.12.3 Uvjeti kojih se treba pridržavati tijekom građenja

Ovi uvjeti su sastavni dio projekta i obvezuju Investitora i Izvođača da se pri izgradnji građevine pored ostalog pridržavaju i ovih uvjeta, jer isti sadrže neke elemente koji nisu navedeni u tehničkom opisu i ostalim dijelovima projekta, a važni su za izvođenje radova.

1.12.3.1 Opći uvjeti

Izgradnju kanalizacijske crpne stanice treba izvesti prema projektom zadatku, priloženim nacrtima, tehničkom opisu, popisu opreme i materijala i važećim tehničkim propisima i normama.

Investitor je dužan tijekom izgradnje građevine osigurati trajni stručni nadzor nad izvođenjem radova. Prije početka radova, Izvođač je dužan detaljno se upoznati s projektom i sve eventualne primjedbe na vrijeme dostaviti Investitoru odnosno nadzornom inženjeru. Tijekom građenja Izvođač i Nadzorni inženjer su dužni provoditi stalnu kontrolu nad ugrađenom opremom i materijalima te obavljenim radovima.

Ukoliko se tijekom građenja pojavi opravdana potreba za određenim odstupanjima ili manjim izmjenama projekta, Izvođač je dužan za to prethodno pribaviti suglasnost Nadzornog inženjera. Nadzorni inženjer će prema potrebi upoznati Projektanta s predloženim izmjenama i tražiti njegovu suglasnost.

Tijekom izvođenja radova Izvođač je dužan sva nastala odstupanja od rješenja predviđenih projektom unijeti u projekt, a po završetku radova mora Investitoru predati projekt stvarno izvedenog stanja.

Za cijelo vrijeme trajanja radova Izvođač obvezatno mora voditi građevinski dnevnik sa svim podacima koji takav dokument predviđa, a svi zahtjevi i priopćenja kako od strane Nadzornog inženjera tako i od strane Izvođača, moraju biti upisani u dnevnik.

1.12.3.2 Tehnički uvjeti

Tehnički uvjeti građenja sadržani su dijelom u tehničkom opisu, a u cijelosti u navedenim tehničkim propisima i normama pa ih ovdje nismo posebno navodili. Potpuno poznavanje i primjena istih zakonska je obveza svakog Izvoditelja.

1.12.4 Nabavka i preuzimanje opreme

Prilikom isporuke opreme za izgradnju kanalizacijske crpne stanice proizvođač je dužan dostaviti potvrde o kvaliteti ugrađene opreme, s kojima se dokazuje da je oprema izrađena i ispitana sukladno važećim tehničkim propisima i normama Republike Hrvatske odnosno drugim svjetski priznatim normama (IEC, DIN, VDE).

Provodi se ulazna, međufazna i završna kontrola te ispitivanje i puštanje u pogon. Svrha ulazne kontrole je da se utvrdi usklađenost nabavljene opreme s narudžbom. Opseg i sadržaj ulazne kontrole definiran je planovima kontrole. Plan kontrole se radi na osnovu ocjene težine neispunjavanja utvrđenih zahtjeva. Kontrola može biti 100% ili prema planu kontrole. Ulazna kontrola sastoji se u rutinskom pregledu (provjera količine, vidljiva oštećenja, prateća dokumentacija o kvaliteti, itd.). Svi rezultati kontrole se dokumentiraju, a nabavljena oprema se ne daje montažeru bez odobrenja ulazne kontrole. Neusklađenosti kod isporuka se dokumentiraju, a oprema koja ne zadovoljava kriterij prihvatljivosti se jednoznačno obilježava i odlaže na odvojeno mjesto. Ulazna kontrola kvalitete u takvom slučaju pokreće postupak neusklađenosti.

Na temelju zahtjeva kvalitete definirane u tehničkoj dokumentaciji, te specifičnih zahtjeva iz ugovora, u tijeku proizvodnje prema planovima kontrole kvalitete izvršavaju se kontrole i ispitivanja. Kontrolu i ispitivanje izvodi kvalificirano i ovlašteno osoblje. Kontrola ima pravo i obvezu zadržati opremu od daljnje obrade dok se ne postignu zadovoljavajući rezultati kontrole.

Završna kontrola i ispitivanja obuhvaćaju ispitivanje opreme u skladu sa specifikacijama, planovima ispitivanja, nacrtima i drugim odgovarajućim dokumentima. Ovlašteno i kvalificirano osoblje obavlja ispitivanje prema planovima kontrole kvalitete, internim uputama i propisima koji se izrađuju u skladu s domaćim i međunarodnim standardima. Nakon uspješno završenog ispitivanja izrađuju se izvješća o ispitivanju i kompletira se dokumentacija o kvaliteti u skladu s Planom kontrole kvalitete.

1.12.5 Rukovanje, pakiranje, skladištenje, isporuka i transport

U tijeku cijelog procesa ugrađivanja opreme u objekt kanalizacijske crpne stanice, opremom koja će se ugraditi, rukuje se na takav način da su onemogućena oštećenja i utjecaj okoline na kvalitetu same opreme. Na osnovu odgovarajuće tehničke dokumentacije kontrolira se ispravnost ambalaže, pakiranja, zaštite i označavanje. Oprema se skladišti na takav način da je onemogućeno oštećenje i pogoršanje karakteristika. Svi posebni zahtjevi skladištenja bit će dokumentirani. Kod isporuke se osigurava kompletnost isporuke, odgovarajuća zaštita od oštećenja i utjecaja okoline kako se ne bi pogoršala kvaliteta isporučene opreme i dijelova. Na pošiljci se označava adresa primatelja i oznaka proizvođača. Za opremu za koju je to potrebno propisati će se svi zahtjevi za transport (specijalni tereti) i kontrolirati provođenje traženih zahtjeva.

1.12.6 Puštanje u pogon

Nakon montaže opreme u objektu prema opsegu ovog projekta potrebno je izvršiti slijedeća ispitivanja i mjerenja:

- funkcionalna ispitivanja;
- naponska ispitivanja;
- ispitivanje ožičenja;
- mjerenje otpora rasprostiranja uzemljivačkog sustava.

Ovlašteno i kvalificirano osoblje obavlja navedena ispitivanja prema planovima kontrole kvalitete u skladu s domaćim i međunarodnim standardima.

Nakon uspješno završenih ispitivanja i mjerenja potrebno je sastaviti slijedeće zapisnike i izvješća:

- a) Izvješće o mjerenju otpora uzemljenja.
- b) Izvješće o vizualnom pregledu postrojenja.
- c) Izvješće o funkcionalnom ispitivanju postrojenja.
- d) Izvješće o rezultatima mjerenja otpora izolacije vodiča u električnim instalacijama.
- e) Izvješće o neprekinutosti zaštitnog vodiča i izjednačenja potencijala.
- f) Izvješće o provjeri efikasnosti zaštite od previsokog napona dodira.
- g) Izvješće o ispitivanju prekidača.

Puštanje kanalizacijske crpne stanice u pogon dozvoljeno je tek nakon obavljenog tehničkog pregleda.

1.12.7 Kvaliteta u montaži i servisiranju

Isporučitelj opreme treba dati potrebne podatke o montaži, održavanju i uporabi isporučene opreme kao i osigurati rezervne dijelove. Izvođač montažnih radova ili druga pravna osoba treba na osnovu podataka o opremi izraditi program i plan montažnih radova (projekt montaže, tehnološke postupke montaže, program i plan za ispitivanje i puštanje u pogon objekta). Izvođač montažnih radova treba dokumentirati ostvarenu kvalitetu u skladu s dokumentacijom o kvaliteti. Za servisiranje opreme Naručitelj uvodi i primjenjuje postupke za izvršavanje i potvrdu postavljenih zahtjeva pri servisiranju.

1.12.8 Dokumentacija o kvaliteti

Radi dokazivanja kvalitete proizvoda dosljedno se provodi sustav identifikacije, prikupljanja, popunjavanja, čuvanja i arhiviranja dokumentacije o kvaliteti. Svaki aparat mora imati certifikat kojim se dokazuje kvaliteta. Podaci se registriraju i arhiviraju na takav način da se u svakom trenutku mogu pronaći i koristiti. Završni paket QC dokumentacije dostavlja se Naručitelju u 4 primjerka

najkasnije 15 dana nakon završenih aktivnosti kontrole. Završni paket QC dokumentacije sadrži podatke o zadovoljavanju propisanih zahtjeva za kvalitetu opreme, dokumentacije i usluge. QC dokumentacija sadrži:

- naziv i oznake opreme;
- sadržaj paketa;
- plan kontrole kvalitete;
- povezanost aktivnosti s dokazima o kvaliteti;
- dokaz o kvaliteti.

1.12.9 Održavanje

U nakani zadržavanja postignute kvalitete, a s ciljem zadovoljenja sigurnosti i pouzdanosti pogona, Investitor je obvezatan izraditi i provoditi program održavanja građevine tijekom njenog korištenja.

Prilikom izrade programa održavanja treba poštivati uputstva proizvođača opreme, te zahtjeve tehničkih propisa i normi, koji definiraju određene obveze Investitora u pogledu periodičnosti i opsega pregleda, servisa, ispitivanja i mjerenja.

Tijekom redovnog održavanja treba provesti kontrolu.

- a) pouzdanosti - jednom godišnje,
- b) mehaničke otpornosti - jednom u dvije godine,
- c) sigurnosti u slučaju požara - dva puta u tijeku godine,
- d) antikorozivne zaštite - jednom godišnje.

Najmanje jednom mjesečno treba izvršiti preventivni servisni pregled postrojenja i poduzeti mjere za otklanjanje uočenih grešaka i nedostataka.

Najmanje dva puta godišnje treba izvršiti funkcionalno ispitivanje cijelog postrojenja te izvršiti popravak ili zamjenu neispravnih dijelova ili uređaja.

Smjernice i osnove za planiranje kao i radovi i rokovi uz redovno održavanje elektroenergetskih postrojenja definirani su Pravilnikom o održavanju elektroenergetskih postrojenja.

1.12.10 Program rada kontrole i osiguranja kvalitete

Osnovne aktivnosti kontrole za predmetnu građevinu su:

- Nепrekidna kontrola projektnih rješenja i stanja u izvedbi. Sve izmjene se moraju evidentirati uz znanje i suglasje Projektanta.
- Nепrekidna kontrola postupaka u izvođenju radova prema tehničkoj i tehnološkoj dokumentaciji.
- Kontrola mjera i kontrola postupaka.
- Međufazno i fazno preuzimanje elemenata prije ugradnje što se evidentira zapisnikom o preuzimanju.
- Čuvanje svih dokumenata izvedbe.
- Priprema za tehnički pregled i zapisnici o završenoj kontroli.

Provedbom programa kontrole, sastavljanjem kompletne dokumentacije o izvršenim pregledima, nalazima, atestima, potvrdama i ispravama, uključujući i završni izvještaj o pregledu osigurava kvalitetu ugrađenih materijala, pojedinih radova, kao i cjelinu izvedene građevine.

PROJEKTANT



A handwritten signature in blue ink, appearing to read "Mihožil Stipišić".

MIHOVIL STIPIŠIĆ, dipl.ing.el.

Građevina: ODVODNJA FEKALNIH OTPADNIH VODA – CS „V. KURELA 1“
Investitor: KOMUNALAC d.o.o. BIOGRAD NA MORU
ZOP: 328/18
Vrsta dokumenta: GLAVNI PROJEKT
ELEKTROTEHNIČKI PROJEKT
Oznaka projekta: TD-E21/18
Redni broj mape: 3.3
Naziv mape: Odvodnja fekalnih otpadnih voda – CS „V. Kurela 1“
ELEKTRIČNE INSTALACIJE I AUTOMATIKA

2. TEHNIČKI OPIS

Tvrtka projektanta: STRILAM d.o.o.
Split, Bukovčeva 13

Projektant: MIHOVIL STIPIŠIĆ, dipl.ing.el.

Split, studeni 2018.

2.1 UVOD

Predmet ovog dijela glavnog projekta je odvodnja fekalnih otpadnih voda na području općine Pakoštane, naselja Pakoštane i Drage. Rješava se odvodnja fekalnih voda u dijelovima navedenih naselja u kojima dosad ista nije bila riješena. Predviđen je tzv. razdjelni tip odvodnje otpadnih voda. Ovakvim tipom odvodnje posebnim kanalima se vode otpadne fekalne vode, a posebnim oborinske vode koje nisu predmet ove dokumentacije. Prikupljanje oborinskih voda predmetnom kanalizacijskom mrežom nije predviđeno niti dopušteno.

Predmetnim projektom predviđena je i odvodnja fekalnih otpadnih voda dijela kojem gravitira cjelokupno područje definirano UPU-om Velika Kurela. Gravitacijskim kolektorima se otpadne vode iz dijela područja obuhvaćenim UPU V. Kurela najprije prikupljaju u crpnoj stanici CS „V. Kurela 1“, odakle se tlačnim cijevovodom precrcpljuju do prekidnog okna na gravitacijskom kolektoru, koji iste odvodi prema CS „V. Kurela 2“ pa se onda cjelokupne otadne vode s predmetnog područja tlačnim cjevovodom precrcpljuju do prekidnog okna izvedenog gravitacijskog kolektora DR-GK na Jadranskoj magistrali (državnoj cesti D8). Istim se kolektorom otpadne fekalne vode odvede do CS „Čelinka“, odnosno u konačnici sve se otpadne vode odvede sustavom crpnih stanica, tlačnih i gravitacijskih kolektora do UPOV-a „Kumenat“.

2.1.1 Crpna stanica V. Kurela 1

Za potrebe rada crpne stanice predviđene su dvije crpke, koje će u normalnom režimu rada raditi 1+1 (jedna radna i jedna rezervna crpka), dok je u slučaju incidentnih situacija, kada smanjivanje razine fekalija nije moguće postići samo radom jedne crpke, moguć rad obje crpke istovremeno. Nazivna snaga jedne crpke iznosi 4,2 kW. Uz crpke je predviđena i ugradnja mjerača protoka na tlačnom cjevovodu.

Za pogon i upravljanje radom crpki i ostale opreme u krugu objekta CS V. Kurela 1 predviđena je instalacija jednog elektro bloka. Elektro blok je predviđen za vanjsku ugradnju na pripadnu temeljnu stopu i povezati će se sa objektom s kabelskim cijevima, te napojiti električnom energijom iz električne distributivne mreže. Blok NN postrojenja je predviđen za vanjsku ugradnju, a postaviti će se, prema nacrtu u prilogu 6, na vlastitom prethodno izlivenom betonskom postolju. Uz navedeni elektro blok na pripadnom postolju postaviti će se i vanjski ormar za prespoj crpki i ostale opreme iz crpne stanice. Svrha prespojnog ormara je omogućiti odspajanje opreme bez zadiranje u brtvljenje glavnog elektro ormara, čime se osigurava zaštita glavnine upravljačke i komunikacijske opreme od negativnih utjecaja kanalizacijskih plinova i znatno se povećava trajnost iste.

Mjerna oprema za obračunsko mjerenje utroška električne energije smjestiti će se u priključnom i mjernom ormariću (+KPMO) kojeg isporučuje i ugrađuje lokalno distribucijsko poduzeće, a smještaj istog biti će na lokaciji kanalizacijske crpne stanice CS V. Kurela 1 (prema posebnim uvjetima). Na spomenutim betonskim temeljima osim glavnog elektro ormara, prespojnog ormara i KPMO-a, smjestiti će se i stup s antenom za komunikaciju objekta sa centrom SDNU-a.

Napajanje pogonskih elektromotora crpki izvest će se kabelima koje isporučuje proizvođač, a koji su već povezani s pogonskim motorima crpki.

Za prolaz svih napojnih i signalnih kabela predviđeno je postavljanje kabela kanalizacije od crpnog bazena i zasunske komore do prespojnog i glavnog upravljačkog ormara. U crpnom bazenu i zasunskoj komori kable se polažu na kabela nosače, te kroz predviđene otvore ispod gornje ploče crpnog bazena i zasunske komore uvode u PVC cijevi koje završavaju u podnožju blokova prespojnog i upravljačkog ormara. U blokovima niskonaponskih polja smješteni su energetske i mjerni pretvarači, zaštitna, sklopna i upravljačka oprema, potrebna za optimalan i funkcionalan rad kanalizacijske crpne stanice CS V. Kurela 1.

Napajanje elektro blokova i sve opreme u kanalizacijskoj crpnoj stanici CS V. Kurela 1 vršiti će se iz električne mreže, a u slučaju nestanka mrežnog napajanja preko mobilnog diesel agregata.

Crpna stanica CS V. Kurela 1 se projektira za potpuno automatski rad bez posade, na osnovi podataka o razini otpadnih voda u crpnom bazenu koja se mjeri analogno (dovodi se na analogni ulaz 4-20 mA u PLC) pomoću seta za hidrostatsko mjerenje razine. Set za hidrostatsko mjerenje razine, sastoji se od: kompresora, hidrostatskog mjerača tlaka, te pripadnih krutih i fleksibilnih cijevi. Cijev od nehrđajućeg čelika, promjera 1/2" i duljine kao dubina crpnog bazena, se montira u crpni bazen te se povezuje sa svojim setom za mjerenje razine (smještaj u el. ormaru) sa savitljivom spojnom gumenom cijevi za dovod zraka koja je unutarnjeg promjera 6 mm i odgovarajuće dužine. Kako bi se osigurala dodatna sigurnost rada, u PLC se dovodi i signalizacija maksimalne i minimalne razine vode pomoću dviju krajnjih sklopki (tzv. "kruške"). Također je predviđeno i mjerenje količine fekalija kroz tlačni cjevovod pomoću elektromagnetskog mjerača protoka (dovodi se na analogni ulaz 4-20 mA u PLC). Svi tehnološki podaci obrađuju se u programabilnom logičkom kontroleru (PLC-u) koji ujedno i upravlja automatskim radom kanalizacijske crpne stanice. Kao dodatna mjera sigurnosti predviđa se i sekundarni automatski režim rada odnosno automatski rad bez PLC-a. Pogonom se može, u iznimnim situacijama, upravljati i ručno pomoću sklopki i tipkala na vratima blokova elektroenergetskog i upravljačkog postrojenja. Projektom je predviđena i mogućnost daljinskog načina upravljanja i nadzora rada kanalizacijske crpne stanice na način da se poveže komunikacijski (radio i GPRS vezom) s Centrom i podcentrom sustava za daljinski nadzor i upravljanje.

STRILAM d.o.o. Bukovčeva 13, 21000 Split	Građevine CRPNA STANICA V. KURELA 1			Vrsta dokumenta GLAVNI EL. PROJEKT	
	Zajednička oznaka projekta 328/18	Oznaka projekta TD-E21/18	Redni br. mape 3.3	Prilog 02	List 4/16

2.2 NAPAJANJE ELEKTRIČNOM ENERGIJOM

Priključni crpni stanica na distribucijsku mrežu niskog napona izvesti će se prema uvjetima HEP-a. Priključni kabeli do crpni stanica nisu predmet ovog projekta i izvest će se prema uvjetima HEP-a, odnosno prema uvjetima iz PEES.

2.3 PRIČUVNO NAPAJANJE ELEKTRIČNOM ENERGIJOM POMOĆU DIESEL AGREGATA

Kod nestanka električne energije iz distributivne mreže pričuvno napajanje postrojenja ostvariti će se pomoću pokretnog diesel-agregata. Mobilni diesel agregat (smješten na pripadnoj prikolici) u slučaju nestanka napajanja iz električne mreže doprema se i priključuje na objekt pojedine kanalizacijske stanice preko utikača i utičnice. Nakon toga se diesel agregat spaja na sabirnice pojedinog objekta pomoću preklopke mreža – agregat koja je instalirana u svakom električnom bloku objekta. Nestanak ili dolazak napajanja iz električne mreže signalizira se na nadzornom računalu sustava.

Diesel agregat će se odabrati da može pokretati jednu crpku i nužnu prateću opremu u bilo kojoj kanalizacijskoj crpnoj stanici sustava.

2.4 ELEKTROENERGETSKO I UPRAVLJAČKO POSTROJENJE KANALIZACIJSKE CRPNE STANICE

Za kanalizacijsku crpnu stanicu CS V. Kurela 1 predviđeno je ugraditi po jedan elektro blok za razvod napajanja, signalizaciju, priključak napajanja s mreže i agregata, preklapanje napajanja mreža/agregat, nadzor, te ručno i automatsko upravljanje crpnom stanicom koji se naziva Upravljačko polje (+U1). Sheme opreme elektro bloka prikazane su na crtežima u poglavlju Nacrti, dok je u poglavlju Troškovnik specificirana oprema u elektro bloku kanalizacijske crpne stanice.

2.4.1 Jednopolna shema elektroenergetskog i upravljačkog postrojenja

Na crtežu u poglavlju 6, prikazana je jednopolna shema elektroenergetskog i upravljačkog postrojenja za upravljanje radom kanalizacijske crpne stanice CS V. Kurela 1. Razvod napajanja, signalizacija, oprema za priključak napajanja s mreže i agregata, preklapanje napajanja mreža/agregat, nadzor, ručno i automatsko upravljanje postrojenjem je smješteno u jednom (1) polju:

1. Upravljačko polje (+U1),

Dovod napajanja postrojenja električnom energijom iz 0,4 kV distributivne mreže, te priključak agregata je u Upravljačkom polju (+U1) na jednostruke izolirane sabirnice preko prekidača s termomagnetskom zaštitnom jedinicom. Prebacivanje napajanja s mreže na agregat vrši se preklopkom mreža – agregat koja će se smjestiti također u Upravljačkom polju (+U1). Kao što je ranije naglašeno preklopka je isključiva i može galvanski povezati samo mrežu i trošila ili agregat i trošila, te ne postoji mogućnost povratnog napona bilo prema mreži bilo prema agregatu.

U navedenom polju također se smješta oprema za automatsko upravljanje, mjerni pretvarači, modemi, istosmjerni razvod, zaštita krugova analognih i digitalnih signala, kao i oprema za zaštitu, napajanje i upravljanje pogonskim motorima crpki uz mekano pokretanje i zaustavljanje pomoću "soft startera".

2.4.1.1 Opis ugrađene opreme

Elektrooprema će biti ugrađena u elektroormaru, koji je smješten neposredno uz crpni zdenac, kako je prikazano na situaciji mikrolokacije crpne stanice. Bitno je napomenuti da električni ormar mora biti

izrađen od legure aluminij magnezij (ili jednakovrijedni materijal) s izrazitom otpornošću na vanjske utjecaje s minimalnim stupnjem zaštite IP55.

Ormar je podijeljen u dva međusobno izolirana dijela: gornji – aparatni dio i donji – kabelsko podnožje. Oba dijela su odvojena limenom pregradom i moguće je postići (sustavom uvednica) da prolazak kabela iz kabelskog dijela u aparatni dio ne umanjuje stupanj mehaničke zaštite. Donji dio služi za polaganje kabela.

Smještaj uređaja je u gornjem, aparatnom, dijelu čime je postignuto da su zaštićeni od vlažne i potencijalno agresivne vanjske atmosfere, budući da je elektro blok izveden s visokim stupnjem mehaničke zaštite. Raspored uređaja tehnološki je uvjetovan što rezultira minimalnim ožičenjem i jednostavnim uvidom u tehnološki proces unutar blokova. Uređaji su fiksno ugrađeni a napajaju se s jednostruko izoliranih sabirnica u gornjem dijelu aparatnog dijela polja. Žičane veze između uređaja smještene su u kanalima za ožičenje iznad i ispod svakog reda uređaja te na oba ruba. Svaka žičana veza, radi jednostavnijeg praćenja strujnih krugova, je na oba kraja označena u skladu sa strujnim shemama.

Upuštanje pogonskih motora crpki odvija se pomoću poluvodičkih uređaja za mekani zalet i mekano zaustavljanje (soft start/stop). Na taj način je smanjen udar na mrežu prilikom pokretanja crpnog agregata do minimalno dvostruke nazivne struje motora u odnosu na direktno upuštanje kada asinkroni kavezni motori potegnu 6 - 8 puta veću struju od nominalne. Primjenjeno rješenje s poluvodičkim upuštanjem ima prednost i nad često primjenjivanim upuštanjem prespajanjem namota motora iz zvijezda u trokut utoliko što je moguće kod "soft startera" postići manju struju upuštanja. Isti uređaj štiti motor od preopterećenja, a u automatskom režimu rada se ista zaštita postiže putem kontinuiranog mjerenja (na analognom ulazu PLC-a) efektivne vrijednosti električne struje motora crpke. Zaštita od kratkog spoja motora i upuštača izvedena je motornim prekidačima.

Na prednjoj montažnoj ploči smješteni su uređaji za signalizaciju, izborne i upravljačke sklopke, tipkala te mjerni instrumenti. Uređaji su pregledno razmješteni i grupirani prema tehnološkim zahtjevima. Vrata bloka se zatvaraju ključem, a radovi i upravljanje (na vratima upravljačkog panela) moguće je tek po otvaranju istih.

2.5 ZAŠTITA OD PREVISOKOG DODIRNOG NAPONA

Za kanalizacijsku crpnu stanicu projektom su predviđene slijedeće zaštitne mjere od dodira previsokog napona:

1) Zaštitna mjera od direktnog dodira previsokog napona;

Primijenjena je metoda zaštite pregradama ili kućištima na način da su dijelovi pod naponom pregrađeni ili zatvoreni tako da se osigurava minimalni stupanj mehaničke zaštite IP 2X dok pregrade ili kućišta sa pristupačnim vodoravnim površinama imaju minimalni stupanj mehaničke zaštite IP 4X. Kućišta i pregrade imaju dovoljan razmak od dijelova pod naponom, mogu se skinuti samo uz upotrebu alata ili ključa, a čvrstoća i pričvršćenje su dovoljni i trajni da bi se održavali zahtijevani stupanj mehaničke zaštite i odgovarajući razmak od dijelova pod naponom u uvjetima normalnog rada.

2) Zaštitna mjera od indirektnog dodira previsokog napona;

Zaštitna mjera od indirektnog dodira previsokog napona izvedena je sustavom TN-C-S.

Sustav mora zadovoljiti slijedeće opće uvjete:

- sustav TN-C-S treba spriječiti održavanje previsokog napona dodira na dijelovima uređaja ili instalacije koji ne pripadaju strujnom krugu.
- sustav TN-C-S postiže se spajanjem svih vodljivih dijelova električnih uređaja sa posebnim zaštitnim vodičem koji se spaja sa nul-vodičem.
- sustav TN-C-S se smije primijeniti samo ako je ispunjen uvjet da se u najnepovoljnijem slučaju na nul-vodiču neće pojaviti napon viši od 50 V, a ako se pojavi da će se održati samo do isključenja strujnog kruga instalacijskim osiguračem, automatskim osiguračem ili zaštitnom sklopkom.
- osnovni uvjet za sustav TN-C-S je da struja greške, koja nastaje pri kratkom spoju, bude veća ili bar jednaka struji isključenja pripadajućeg osigurača ili zaštitne sklopke.
- za određivanje struje greške mjerodavan je otpor cijele petlje kratkog spoja zajedno sa prelaznim otporom.

Sva instalacija izvedena je kabelima sa trožilnim odnosno peterožilnim vodičima, gdje se treći odnosno peti vodič spaja na zaštitni kontakt utičnice ili vijak za uzemljenje na rasvjetnoj armaturi, a na drugom kraju na sabirnicu zaštitnog vodiča u razvodnom ormaru. U razvodnom bloku izvodi se spajanje nul-vodiča i zaštitnog vodiča, te je za ovu zaštitnu mjeru potrebno izvesti radno i zaštitno uzemljenje na slijedeći način:

- Radno uzemljenje

U krugu radnog uzemljenja postrojenja uzemljiti će se po jedna stezaljka sekundarnih namota strujnih mjernih transformatora. Zaštitni vodiči kabela za napajanje potrošača spojiti će se na sabirni zaštitni vodič u razvodnim blokovima.

- Zaštitno uzemljenje

Na zaštitno uzemljenje spojiti će se sva kućišta električnih naprava koje u normalnom pogonu nisu pod naponom, a u slučaju kvara mogu doći pod napon trebaju se uzemljiti tehnički ispravno, kvalitetno i vidljivo. Na taj način svaki spoj faznog vodiča i kućišta aparata predstavlja ujedno i kratki spoj koji uzrokuje pregaranje osigurača i isklapanje prekidača a time i odvajanje potrošača od izvora napajanja. Također će se uzemljiti i sve druge metalne mase koje se nalaze u postrojenju. U upravljačkom polju izvesti će se sabirnica zaštitnog uzemljenja na koji se spajaju plaševi energetskih kabela. Uzemljenje dijelova ormara, metalna konstrukcija ormara i kućišta aparata unutar sklopnog bloka izvesti će se također na sabirnicu zaštitnog uzemljenja. Spojevi će se izvesti fleksibilnom Cu pletenicom minimalnog presjeka 16 mm².

STRILAM d.o.o. Bukovčeva 13, 21000 Split	Građevine CRPNA STANICA V. KURELA 1			Vrsta dokumenta GLAVNI EL. PROJEKT	
	Zajednička oznaka projekta 328/18	Oznaka projekta TD-E21/18	Redni br. mape 3.3	Prilog 02	List 7/16

2.6 UTIČNICE I UNUTARNJA RASVJETA

Za potrebe servisiranja i održavanja postojenja svake pojedine kanalizacijske crpne stanice, te za eventualne radove oko objekta postavljene su dvije utičnice; po jedna jednofazna i trofazna u elektro bloku Upravljačkog polja (+U1). Pristup utičnicama je s otvorenim vratima elektro bloka.

Sam elektro blok je opremljen svojom rasvjetom koja se aktivira otvaranjem vrata bloka, a za rasvjetu prilikom servisiranja i održavanja postrojenja kanalizacijske crpne stanice u slučaju potrebe će se koristiti prijenosna svjetiljka.

Strujni krugovi kućne potrošnje štitiće se nadstrujnom zaštitom i zaštitnim uređajem diferencijalne struje.

2.7 UZEMLJENJE I IZJEDNAČAVANJE POTENCIJALA METALNIH MASA

U temelje objekta kanalizacijske crpne stanice će se postaviti temeljni uzemljivač izveden od inox trake (AISI 316 Ti) presjeka 30×3,5 mm.

Sa temeljnog uzemljivača izvode se izvodi unutar i izvan objekta: unutar objekta na ekvipotencijalnu šinu na koju se povezuju svi metalni dijelovi postrojenja koji normalno nisu pod naponom, ali mogli bi doći pod napon neposredno ili putem električnog luka (izjednačenje potencijala unutar objekta). Temeljni uzemljivač se spaja s uzemljivačem koji se nalazi u temelju elektro blokova i antenskog stupa također od inox trake (AISI 316 Ti) presjeka 30×3,5 mm, a polaganje trake je u trasi polaganja kabela. S uzemljivača se ostavljaju izvodi za povezivanje Upravljačkog elektro bloka, prespojnog elektro bloka i antenskog stupa.

Uzemljivač uz dovodni kabel crpne stanice (polaže ga lokalno elektrodistributivno poduzeće) će se također galvanski povezati na uzemljivač pripadne kanalizacijske crpne stanice.

Prilikom iskopa rovova za polaganje uzemljivača posebno voditi računa da se ne ošteti neka od komunalnih instalacija na lokaciji. Potrebno je prethodno utvrditi trase rasprostiranja komunalnih, energetskih i komunikacijskih instalacija te poduzeti potrebne mjere da ne dođe do oštećenja istih.

2.8 AUTOMATSKO UPRAVLJANJE I NADZOR RADA KANALIZACIJSKE CRPNE STANICE

2.8.1 Opis sustava

Sustav automatskog upravljanja i nadzora osigurava optimalno ekonomsko i tehničko vođenje objekata kanalizacijskog sustava.

Razina otpadne vode u crpnom bazenu diktira rad svake pojedine kanalizacijske crpne stanice.

Kanalizacijska crpna stanica opremljena je mikroprocesorskom upravljačkom i komunikacijskom opremom koja osigurava pouzdan automatski rad i prijenos podataka. Ovako realiziran sustav, osigurava jednostavno proširivanje sustava i uključivanje u Centar nadzora - SDNU.

Unutar sustava automatskog upravljanja i nadzora razlikujemo više cjelina:

- Upravljački podsustav
- Komunikacijski podsustav (projektiran je dio koji se odnosi na crpne stanice)
- Centar i podcentar SDNU (nisu predmet ovog projekta)

2.8.1.1 Upravljački podsustav

Upravljački sustav podržava tri načina upravljanja sa opremom unutar objekta kanalizacijske crpne stanice.

Oprema koja je instalirana ujedno služi za mjerenje i prikupljanje tehnoloških podataka.

Ručni lokalni rad:

Upravljanje se izvršava lokalno sa tipkalima na upravljačkim panelima unutar blokova elektroenergetskog i upravljačkog postrojenja. Sklopka ručno-0-automatski je u položaju ručno. Osoba koja ručno upravlja opremom odgovorna je za ispravan tehnološki rad pogona jer su kod ovog upravljanja aktivne samo sklopovske zaštite. Ovakav način rada uglavnom se koristi kod servisiranja postrojenja. Ručno upravljanje realizirano je unutar upravljačkog polja crpnim agregatom i ostale izvršne opreme. Ova izvedba upravljanja nezavisna je o komunikacijskoj i automatizacijskoj opremi što osigurava siguran rad kod kvara na istoj.

Potpuni automatski rad:

Potpuni automatski rad kanalizacijske crpne stanice osiguran je primjenom mikroprocesorskih (računarskih) uređaja za programsko upravljanje procesima (PLC).

U programu (software) ovoga uređaja obrađena je tehnologija rada kanalizacijske crpne stanice.

PLC upravlja pogonom potpuno automatski na osnovu:

- pročitanih ulaznih signalizacija (digitalni ulazi),
- izmjerenih tehnoloških veličina (analogni ulazi)
- zadanih tehnoloških parametara koji su fiksno upisani u program PLC-a ili se prenose iz centra (podcentra) sustava pomoću komunikacijske opreme

Pokretanje, zaustavljanje i regulacija izvršne opreme u crpnom postrojenju izvršava se sa izlaza PLC-a.

Sklopka ručno-0-automatski je u položaju automatski.

PLC vodi računa o tehnološki ispravnom radu pogona.

Kod automatskog rada aktivne su sve sklopovske i programske zaštite crpnog agregata i ostale opreme.

Automatski rad realiziran je lokalno tj. pouzdano radi bez obzira da li su komunikacijski i nadzorni podsustavi u funkciji.

Sekundarni automatski rad:

Sekundarni automatski rad kanalizacijske crpne stanice osiguran je primjenom relejne tehnike (programibilni relej) uz aktivne sklopovske zaštite crpnog agregata.

STRILAM d.o.o. Bukovčeva 13, 21000 Split	Građevine CRPNA STANICA V. KURELA 1			Vrsta dokumenta GLAVNI EL. PROJEKT	
	Zajednička oznaka projekta 328/18	Oznaka projekta TD-E21/18	Redni br. mape 3.3	Prilog 02	List 9/16

Sklopka ručno-0-automatski je u položaju automatski.

Postrojenje stupa u sekundarni automatski režim rada trenutno po eventualnom ispadu PLC-a iz rada, te je osiguran neprekinuti rad postrojenja do dolaska interventne ekipe na uviđaj.

Sekundarni automatski rad realiziran je lokalno tj. pouzdano radi bez obzira da li su komunikacijski i nadzorni podsustavi u funkciji.

Ručni daljinski rad: (iz centra ili podcentra sustava)

Upravljanje se izvršava sa zaslona PC računala pomoću miša i tastature. Sklopka ručno-0-automatski je u položaju automatski. Osoba koja daljinski upravlja opremom odgovorna je za ispravan tehnološki rad pogona. Pokretanje i zaustavljanje opreme izvršavaju sa posredno preko izlaza PLC-a.

Kod ovakvog načina rada aktivne su sve sklopovske i programske zaštite crpnog agregata i ostale opreme.

2.8.1.2 Komunikacijski podsustav

Za daljinski nadzor i prema potrebi upravljanje postrojenjem kanalizacijskih crpnih stanica ovog sustava predviđeno je komunikacijsko povezivanje objekta s centrom i podcentrom SDNU-a.

Komunikacija kanalizacijskih crpnih stanica sustava s centrom i podcentrom SDNU-a predviđeno je radio i GPRS vezom.

U upravljačkoj prostoriji centra i podcentra SDNU montirano je računalo odgovarajuće konfiguracije, za koje će se izraditi i instalirati programska podrška namijenjena nadzoru rada kanalizacijskih crpnih stanica sustava (prikupljanje podataka i njihova prezentacija - komunikacija, prikupljanje, obrada, prikazivanje trenutnog stanja objekta, kreiranje izvješća, arhiviranje podataka, statistička obrada prikupljenih podataka, zvučna upozorenja, zadavanje parametara itd). Programski paket (SCADA centra i podcentra SDNU) mora se isporučiti instaliran na hard disku računala i biti će podijeljen u cjeline koje moraju odraditi slijedeće:

1. Naslovna stranica

Ova stranica; s prikazanim imenima paketa proizvođača i autora; namijenjena je čekanju na prijavu operatera.

2. Trend dijagrami

Ova cjelina služi za prikaz prikupljenih podataka u obliku dijagramskih krivulja. Svaki dijagram može sadržavati više tehnološki povezanih krivulja. Broj dijagrama ovisi o potrebama aplikacije i može ih biti više. Vrijeme prikupljanja podataka po dijagramu ovisi o tehnološkim potrebama, a može biti fiksno (terminski npr.: dan) ili može biti povezano s tehnološkim procesom. Uz prikaz aktualnih dijagrama, moguć je i pregled prethodno zaključenih dijagrama (tzv. analiza). Dijagram koji se pregledava može se tiskati na printeru u obliku izvješća.

3 Animacija pogona

Pod "pogonom" se podrazumijeva tehnološki proces u pojedinom objektu nad kojim se nadzor obavlja. Ova cjelina je namijenjena za vizualni prikaz i animaciju stanja objekta. Prikaz se vrši grafičkim simbolima i tekstom. Animacija se sastoji od prikaza mjernih veličina brojevima, bar dijagramima, krivuljama, te bojom koja označava stanje objekta. Slika može biti više, a najčešće se kreira osnovna slika cijelog objekta, i više slika pojedinih dijelova (zoom pogled). Ova cjelina je važna za operatera, kojemu je vrlo lako uočiti gdje postoji problem na objektu jer je isti označen uočljivom bojom u trenutku njegove pojave.

4. Lista aktivnih alarma

Kada na objektu nastanu incidentne situacije (tzv. alarm-na stanja) zadatak ove cjeline je da ih u obliku liste prikaže operateru. U listi se nalaze opisana sva nedopuštena stanja koja su trenutno aktualna. Ova lista se može tiskati na tiskaču radi lakše intervencije na udaljenom objektu. Zadatak

ove cjeline je i da kontrolira vrijeme kada je alarm uočen, tj. kada je operater primio na znanje incidentnu situaciju.

5. Alarmne granice

Alarmna vrijednost može biti definirana kao numerička veličina. Numeričke veličine imaju dozvoljeni radni opseg (npr. razina vode). Izlaskom van radnog opsega nastaju alarmna stanja (npr. voda će se preljevati ako je iznad dozvoljene razine). Približavanje ovim graničnim uvjetima rada možemo proglasiti upozoravajućim uvjetima. Da bi se definirali ovi granični uvjeti rada kreirana je ova cjelina. Tu su tabelarno prikazane sve numeričke veličine koje imaju dozvoljeni radni opseg, a operater ih može podešavati shodno promjenama u tehnološkoj proceduri (npr.: hladnjača više ne skladišti meso, već prelazi na banane). Treba napomenuti da su ove tabelarne vrijednosti (visoka alarmna granica, visoki nivo upozorenja, niski nivo upozorenja i niska alarmna granica) prvenstveno vezane za nadzorni sustav, tj. u normalnom tehnološkom procesu ne bi smjeli biti dosegnuti.

6. Parametri upravljanja

Kada je nadzorni sustav spregnut s upravljanim objektom (bilo samostalno, bilo preko programabilnog automata) ova cjelina omogućava da se promijene bitni parametri u algoritmu upravljanja. Promjena parametara je potencijalno opasan zahvat, pa je ova operacija dostupna samo ovlaštenim operaterima.

7. Izvješće o događajima

Ova cjelina vrši tabelarni prikaz svih događaja na objektu i nadzornom sustavu kronološkim redom. Ovih tablica može biti i više zavisno o tehnološkom procesu (tj. o cjelinama unutar njega). Kao i kod trend dijagrama, i ovdje je vrijeme prikupljanja događaja kreirano zavisno o tehnološkim potrebama. Uz prikaz aktualnih događaja omogućena je i analiza ranije prikupljenih izvješća, kao i tiskanje istih.

8. Statistika

Da bi se povećala učinkovitost rada neophodno je kroz duži vremenski period pratiti statističke podatke o radu objekta, te nakon analize podešavati parametre u algoritmu upravljanja. Da bi se ovaj postupak olakšao u programskom paketu se realizira cjelina koja obavlja statističku obradu. Rezultati analize se prikazuju u tablicama (jednoj ili više njih). Omogućen je i pregled prethodnih (već zaključenih) analiza, kao i tiskanje istih.

9. Održavanje sustava

U toku rada kreiraju se izvješća (trend dijagrami, događaji, statistika), te se ovi gomilaju na disku. Ovo može uzrokovati usporavanje rada paketa, a u krajnjem slučaju i onemogućiti rad te se arhiviraju zastarjela izvješća. Arhiviranje u ovom slučaju znači prebacivanje zaključenih izvješća na diskete. Na ovaj način je omogućeno da se sva izvješća trajno pohrane, a ujedno se oslobađa prostor na disku za brži i lakši rad programskog paketa.

10. Lista operatera

Da bi operater mogao raditi s programskim paketom mora biti definiran u tablici operatera. Svaki operater; osoba koja je ovlaštena da radi s paketom; ima određene ovlasti unutar paketa, da bi se zaštitio objekt nadzora od neodgovornih postupaka. Jedan od operatera je povlašten, jer ima pravo mijenjati listu operatera (brisati bivše operatere, dodavati nove, mijenjati im ovlaštenja). Svaki operater je identificiran svojim imenom i svojom šifrom. Ime operatera je javno (zna ga povlašteni operater, a mogu ga znati i ostali operateri), dok je šifra tajna i poznata je samo operateru kojem pripada. Da bi operater mogao raditi sa paketom mora se prijaviti. Ova operacija zahtijeva unos imena pod kojim se operater vodi, te njegove šifre. Svaka akcija (pa i prijava operatera) unutar paketa se pamti u izvješćima. Na ovaj način je zaštićen objekt i nadzor od neovlaštenog pristupa podacima. Svaki operater posjeduje jedno ili više ovlaštenja za rad programskim paketom. Osnovno ovlaštenje je prijava u nadzor i praćenje stanja na objektu. Ovo ovlaštenje ima svaki operater. Ovim mu je omogućen pristup svim podacima koje programski paket prikazuje, tiskanje proizvoljnog izvješća i prihvat alarmnih obavijesti. Posebno ovlaštenje se daje za pohranu i brisanje dosad prikupljenih izvješća na drugo mjesto, prekid rada programa i pregled liste aktivnih operatera. Navedena aplikacija mora omogućiti Web pregled i analizu trenutnog stanja pogona, pregled i analizu događaja po

STRILAM d.o.o. Bukovčeva 13, 21000 Split	Građevine CRPNA STANICA V. KURELA 1			Vrsta dokumenta GLAVNI EL. PROJEKT	
	Zajednička oznaka projekta 328/18	Oznaka projekta TD-E21/18	Redni br. mape 3.3	Prilog 02	List 11/16

objektima u određenom vremenskom razdoblju, grafički prikaz mjernih veličina u određenom vremenskom razdoblju, statističku analizu po objektima u određenom vremenskom razdoblju, administriranje korisnika aplikacija.

Programski paket SCADA se mora moći proširivati na ostale objekte u kanalizacijskom sustavu koji će se eventualno izgraditi u budućnosti.

2.8.2 Opis tehnološkog procesa i opreme za automatski rad

Izbornim sklopkama na vratima polja upravljanja može se odabrati ručni ili automatski rad crpnog agregata.

Na vratima upravljačkog polja svake od crpnih stanica nalaze se lampice koje signaliziraju rad ili greške pojedinog crpnog agregata, te tehnološke alarme min. i max. razine u crpnom bazenu.

Isto tako na vratima upravljačkog polja svake od crpnih stanica nalazi se digitalni displej na kojem se mogu pročitati tehnološke mjerene veličine.

2.8.2.1 Automatski rad crpnog agregata

Osnovni uvjeti (izvedeni sklopovski tako da vrijede i u režimu ručnog rada) za pokretanje crpke su:

- uredno napajanje električnom energijom
- zaštite motora (osigurač, termozaštite...) nisu proradile
- razina vode u crpnom bazenu je tehnološki visoka

Opis procedure rada

U pogonu kanalizacijske crpne stanice su instalirane dvije crpke. Puni kapacitet rada postiže se u slučaju incidentnih situacija kada je predviđen rad obje crpke, dok je u normalnom režimu rada predviđen rad jedne crpke, a druga crpka služi kao rezerva. Korištenje crpki mora biti ravnomjerno tj. broj radnih sati u automatskom režimu približno je isti za obje crpke. Kod svake radne sekvence pokreće se druga crpka, što isto vrijedi ako se javi greška crpke u radu. Kada su zadovoljeni tehnološki uvjeti za rad, kreće se u proceduru pokretanja crpke. Uređaj za meki start programirano podiže broj okretaja elektromotora crpke do nazivnog broja okretaja. Crpka je sada u normalnom pogonu i ako ne dođe do greške, radi sve dok se ne ispune tehnološki uvjeti za zaustavljanje crpke.

Kod zaustavljanja programirano se smanjuje broj okretaja crpke, sve dok se potpuno ne zaustavi.

Tehnološki uvjeti rada

Odluka o pokretanju crpke u crpnoj stanici, ako su zadovoljeni sigurnosni uvjeti (zaštite) i osnovni tehnološki uvjeti donosi se na osnovu razine fekalija u crpnom bazenu (N1) vodeći računa o optimalnom korištenju električne energije.

Definira se:

- start prve crpke (crpni agregat C1 ili C2, ovisi o tome koja crpka prethodno nije radila i o ukupnom broju sati rada pojedine crpke)
 - kada se razina fekalija N1 poraste iznad N1.1
- start druge crpke
 - kada se razina fekalija N1 digne iznad N1.2
 - nakon vremena T1 pogona jednog crpnog agregata, a razina N1 nema tendenciju pada
- stop prve crpke
 - kada razina fekalija N1 padne ispod N1.3
- stop druge crpke
 - kada razina fekalija N1 padne ispod N1.4

Veličine N1.1, N1.2, N1.3 i N1.4 zadaje sam korisnik.

STRILAM d.o.o. Bukovčeva 13, 21000 Split	Građevine CRPNA STANICA V. KURELA 1			Vrsta dokumenta GLAVNI EL. PROJEKT	
	Zajednička oznaka projekta 328/18	Oznaka projekta TD-E21/18	Redni br. mape 3.3	Prilog 02	List 12/16

Procesorska oprema za automatski rad

Za ostvarenje sigurnog i pouzdanog automatskog rada postrojenja bez ljudske posade za svaku pojedinu kanalizacijsku crpnu stanicu izabrana je oprema koja zadovoljava najstrože industrijske norme. Programabilni logički kontroler (PLC) ima velike sklopovske i programske mogućnosti uz najvišu kvalitetu izrade. Pričuvno napajanje PLC-a, mjerne i komunikacijske opreme osigurano je pomoću akumulatora, sa pripadajućim punjačem i mjerenjem napona akumulatora.

Za upravljanje radom kanalizacijske crpne stanice V. Kurela 1 izabrana je slijedeća konfiguracija PLC-a:

Procesno računalo (PLC):

- CPU sa napajanjem, memorijom, baterijskom zaštitom podataka,
- dva komunikacijska porta RS232
- 6 analognih ulaza, 0-10 V (4-20 mA)
- 30 izoliranih digitalnih ulaza 24 VDC
- 10 zaštićenih tranzistorskih izlaza 24 VDC.

Analogna mjerenja koja obrađuje PLC crpne stanice su:

- trenutna struja svake crpke
- razina otpadnih voda u crpnom bazenu
- protok kroz tlačni cjevovod
- napon akumulatora.

Za lokalni nadzor mjernih veličina ugrađen je digitalni displej na vratima polja upravljanja. Displej je povezan na PLC.

U crpnoj stanici na displeju se mogu očitavati slijedeće veličine:

- trenutne vrijednosti struje motora svake crpke (A)
- razina otpadnih voda u crpnom bazenu (m)
- protok kroz tlačni cjevovod (l/s)
- napon akumulatorske baterije (V)
- broj sati rada svake crpke (h)

Programska podrška PLC-a crpne stanice treba sadržavati slijedeće osnovne programske module :

- obrada ulaznih signala
- obrada mjernih signala
- algoritam automatskog rada prema tehnološkim zahtjevima pogona
- procedure pokretanja crpnog agregata i izdavanje naredbi
- priprema podataka za prikazivanje na displeju
- priprema podataka i organizacija komunikacije sa Centrom (Podcentrom) sustava za daljinski nadzor i upravljanje poduzeća Komunalac d.o.o. Biograd na Moru.

STRILAM d.o.o. Bukovčeva 13, 21000 Split	Građevine CRPNA STANICA V. KURELA 1			Vrsta dokumenta GLAVNI EL. PROJEKT	
	Zajednička oznaka projekta 328/18	Oznaka projekta TD-E21/18	Redni br. mape 3.3	Prilog 02	List 13/16

2.9 SUSTAV ZA DALJINSKI NADZOR I UPRAVLJANJE

Zbog rasporeda objekata kanalizacijskog sustava na velikom području i rada bez posada predviđena je primjena distribuiranog Sustava za daljinski nadzor i upravljanje. Bazira se na mikropocesorskoj tehnologiji i predstavlja moderno tehnološko rješenje.

Zadaci Sustava za daljinski nadzor i upravljanje su slijedeći:

- prikupljanje podataka o stanju pogonskih mjerenja i statusu kanalizacijskog sustava,
- uvid u stanje svih objekata kanalizacijskog sustava koji su uključeni u Sustav za daljinski nadzor i upravljanje,
- smanjenje računa za potrošnju električne energije po jedinici distribuirane vode,
- automatsko sprječavanje pojave hidraulički nepovoljnih stanja
- pravovremeno dobivanje informacije o puknućima cjevovoda, havarijama objekata i drugim havarijskim stanjima u kanalizacijskom sustavu,
- pravovremeno dobivanje informacije o eventualnim provalama u vitalne objekte kanalizacijskog sustava,
- statistička obrada prikupljenih podataka.

2.9.1 Opis Sustava za daljinski nadzor i upravljanje

Sustav za daljinski nadzor i upravljanje sastoji se od Centra sustava za daljinski nadzor i upravljanje poduzeća i objekata kanalizacijskog sustava.

1. Centar sustava za daljinski nadzor i upravljanje sastoji se od:

- Računalne opreme: PC računalo, printer
- Programska podrška (software) za **nadzor i upravljanje** sa udaljenim objektima kanalizacijskog sustava bazirana na operativnom sustavu Windows,
- Komunikacijska oprema za vezu između Centra sustava i udaljenih objekata: radio modem i antena, GPRS modem ili priključak na internet, optički kabel s pretvaračima i spojnom opremom

2. Podcentar sustava za daljinski nadzor sastoji se od:

- Računalne opreme: PC računalo, printer
- Programska podrška (software) za **nadzor** udaljenih objekata kanalizacijskog sustava bazirana na operativnom sustavu Windows,
- Komunikacijska oprema za vezu između Podcentra sustava i udaljenih objekata: radio modem i antena, GPRS modem ili priključak na internet, optički kabel s pretvaračima i spojnom opremom

3. Objekti kanalizacijskog sustava

Svaki od objekata opremljen je sa:

- elektrostrojarskom izvršnom opremom: crpke, ventili itd.
- upravljačko-signalnom i zaštitnom opremom: za pogon, signalizaciju i zaštitu izvršne opreme
- mjernom opremom (senzori) za mjerenje važnih tehnoloških veličina (razina vode, tlak, protok itd)
- opremom za automatsko upravljanje: PLC, mikroprocesorska oprema za potpun automatski rad objekta na osnovu zadanih tehnoloških zahtjeva, mjerenja tehnoloških veličina i stanja zaštitne opreme
- komunikacijska oprema za vezu između kanalizacijskog objekta i Centra sustava ili drugih objekata kanalizacijskog sustava: radio modem i antena i GPRS modem s antenom, optički kabel s pretvaračima i spojnom opremom

Svaki objekt kanalizacijskog sustava, koji je uključen u Sustav za daljinski nadzor i upravljanje, opremljen je opremom za automatski rad i komunikacijskom opremom te nema potrebe za stalnom

STRILAM d.o.o. Bukovčeva 13, 21000 Split	Građevine CRPNA STANICA V. KURELA 1			Vrsta dokumenta GLAVNI EL. PROJEKT	
	Zajednička oznaka projekta 328/18	Oznaka projekta TD-E21/18	Redni br. mape 3.3	Prilog 02	List 14/16

posadom. Načelo rada u automatskom režimu rada može se pojasniti primjerom automatskog rada crpne stanice u kojoj procesno računalo (PLC):

- prikuplja podatke o stanju cjelokupne opreme i mjernih veličina sa senzora
- upravlja uređajima na temelju zadane tehnologije rada vodeći računa o optimalnom radu crpki i utrošku električne energije
- izmjenjuje podatke sa Centrom sustava i drugim objektima pomoću komunikacijske opreme

Iz Centra sustava dežurni operater koji nadzire rad kanalizacijskog sustava po potrebi daljinski intervenira sa nadzornog računala bez potrebe da osoblje odlazi na objekt (npr. pokretanje crpki itd).

Nadzorno računalo i nadzorni program (SCADA) omogućuju:

- vizualni prikaz stanja tehnološkog procesa objekata koji se nadziru na više slika, zoom pogled, prikaz trenutnog stanja putem brojeva, bar-grafova, animacijom. Izdavanje daljinskih naredbi pomoću miša i (ili) tastature.
- obrada, prikaz trenutnih alarmnih stanja, zadavanje alarmnih granica, tiskanje izvješća
- zadavanje i izmjena regulacijskih i drugih parametara
- događaji, kreiranje dnevnih izvješća o svim bitnim događajima u sustavu, pregledavanje zaključenih pohranjenih izvješća, tiskanje izvješća.
- kreiranje i prikaz prikupljenih podataka putem grafičkih krivulja, pohranjivanje istih, pregledavanje starih izvješća, tiskanje tekućeg ili nekog starog izvješća.
- statistička obrada prikupljenih podataka, dnevna i mjesečna izvješća, pohranjivanje istih, pregledavanje starih izvješća, tiskanje tekućeg ili nekog starog izvješća.

Kao poboljšanje upravljanja kanalizacijskim sustavom može se uvesti više nadzornih centara sustava – podcentara. Podcentar je tehnički isto što i centar sustava tj. PC računalo i nadzorni program, a mogućnosti su mu iste kao i kod Centra sustava. Broj podcentara se formira se po potrebi.

Na taj način je lako moguće formirati novi podcentar, putem telefonske linije ili mobilne telefonske linije, sa udaljenog PC računala (ili prijenosnog računala) moguće je nadzirati rad sustava kao i operater u Centru sustava.

2.9.2 Prikaz tehničkih rješenja prijenosa podataka

Komunikacija radio modemima

Za povezivanje objekata kanalizacijskog sustava u jedinstveni SDNU koristit će se radijska mreža za prijenos podataka. Na osnovu Pravilnika o podjeli i korištenju frekvencija za prijenos podataka i daljinsko upravljanje koristi se frekventni opseg 440 - 470 MHz (valno područje 0.7m). Prijenos podataka obaviti će se mikroprocesorskim radio-modemima. Navedeni uređaj objedinjuje funkcije modema i radijske stanice s mikroprocesorskom kontrolom radijske komunikacije i serijske (RS-232C i RS-422) asinkrone komunikacije s upravljačko-nadzornom opremom. Koriste simpleksni radijski kanal, tj. za prijam i odašiljanje koristi se ista frekvencija.

Prijenos podataka realiziran je kao paketna komunikacija što ovoj vrsti mreža daje veliku fleksibilnost, a sa stanovišta Korisnika približava je pojmu LAN-a (Local Area Network). Podaci se dijele u “pakete” kojima se nadodaje adresa i ostali potrebni podaci te redundantni bitovi za otkrivanje grešaka. Prije nego počne odašiljati pakete radiomodem se na prijemu uvjeri da je kanal slobodan, tj. da neki drugi radiomodem koji je u mreži ne odašilje svoje pakete. Ovakva metoda pristupa mreži poznata je kao CSMA/CD (Carrier Sensed Multiple Access with Collision Detection). Svi radiomodemi u mreži imaju svoju jedinstvenu adresu i samo onaj radiomodem kojem je adresa jednaka adresi paketa može preuzeti taj paket. Po prijemu paketa, kada utvrdi da nije bilo grešaka, radiomodem šalje potvrdu prijema, a ako je došlo do greške odbacuje paket i ne odašilje ništa. Radiomodem koji je odaslao paket čeka neko vrijeme na potvrdu prijama, a ako je nema odašilje isti paket. Radiomodemi su vrlo otporni na greške jer koriste metodu provjere (16 Bit Cyclic Redundancy Check with Packet Acknowledge and Retry) koji omogućava točnost od 10^{-8} .

Dužina paketa može se odrediti ovisno o konkretnim potrebama Korisnika, od 1 do 1010 bajta informacija. Mogućnost programskog podešavanja dužine paketa naročito je korisna pri propagacijskim uvjetima sa jakim elektromagnetskim smetnjama. Manjim paketima smanjuje se vrijeme odašiljanja svakog paketa, a time i izloženost smetnjama što povećava kvalitetu prijenosa, ali zauzvrat smanjuje brzinu prijenosa paketa.

Zaštita podataka ostvarena je s četiri razine koje može definirati Korisnik (adresa učesnika u mreži, identifikacija mreže, radna frekvencija i brzina prijenosa). U slučaju da je potrebna veća zaštita podataka radiomodemi su u suglasnosti s asinkronim Data Encryption Standard (DES) kodnim uređajima.

Interna digipiter funkcija dozvoljava Korisniku da poveća doseg mreže na način da “produžuje” prijenos preko najviše 3 radiomodema kako bi dosegao krajnji radiomodem na nepovoljnoj lokaciji. Radiomodemi mogu raditi kao krajnje stanice, kao repetitorske stanice ili kao obe istovremeno što znatno povećava fleksibilnost mreže.

Paketni prijenos i princip rada radiomodema

Za prijenos podataka odabran je paketni način prijenosa, čije su prednosti nad ostalim načinima prijenosa podataka slijedeće:

- Komunikacija računala radio putem brzinom do 4800 boda na jednoj jedinoj prijenosnoj frekvenciji
- Moguć je veliki broj učesnika (do 253)
- Potpuna zaštita radio mreže i podataka
- Mogućnost posredovanja podataka između dva učesnika preko ostalih učesnika, ukoliko nije moguća direktna veza. Na ovaj način moguć je prijenos podataka i kod najnepovoljnijih geografskih uvjeta gledanih sa strane radio prijenosa.
- Otpornost na radio smetnje što u ovakvim objektima ima veliki značaj.

Prije nego počne odašiljati paket radiomodem se na prijemu uvjeri da je kanal slobodan, tj. da neki drugi radiomodem koji je u mreži nije na predaji. Kada se paket odašilje, svi radio modemi u dometu i na istoj frekvenciji detektiraju signale, ali paket prima samo onaj radio modem na kojega je paket adresiran.

Radio modem koji je primio paket automatski provjerava točnost prijema paketa i odašilja pošiljaocu potvrdu prijema. Način provjere omogućuje točnost veću od 1 na stotinu milijuna.

Ukoliko paket nije ispravno primljen automatski se traži ponavljanje cijelog paketa. Odašiljačka strana automatski će ponoviti paket i u slučaju da kroz određeno vrijeme od prijemne strane ne dobije nikakvog odgovora.

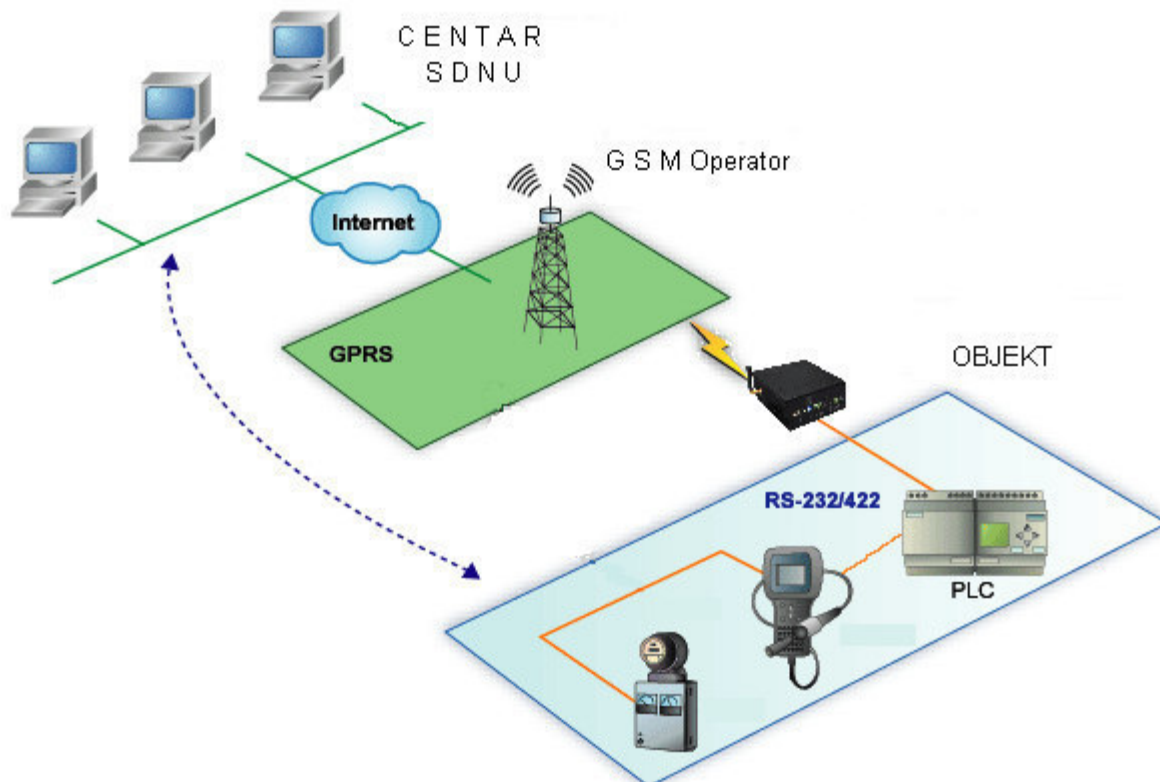
Zaštita podataka u radiomodemima ostvarena je sa tri čvrsta nivoa, kao i sa još četiri koja može definirati Korisnik (adresa učesnika u mreži, identifikacija mreže, radna frekvencija i brzina prijenosa). Ovakva zaštita pruža preko 200 milijuna kombinacija.

Komunikacija GPRS modemima

Za povezivanje objekata kanalizacijskog sustava u jedinstveni SDNU, a radi sigurnosti veze moguće je koristiti komunikacijski kanal putem GPRS mreže nekog od dostupnih GSM operatora.

GPRS je ekstenzija GSM mreže koja osigurava paketni prijenos podataka (2,5 generacija mobilne telefonije). Podatkovna usluga kod GPRS tehnologije bazirane su na Internet protokolu (IP) sa TCP/IP mrežnim servisima.

Svaki kanal u GSM mreži koji trenutno nije u upotrebi za glasovnu komunikaciju može se iskoristiti za paketni prijenos podataka. Paketi podataka različitih korisnika mogu se miješati unutar istog kanala što rezultira optimalnim korištenjem mrežnih resursa.



SI.3 GPRS arhitektura sustava

GPRS dozvoljava visoke brzine prijenosa podataka jer može koristiti više kanala unutar GSM radio kapaciteta.

Teoretski je moguće postići brzine do 171,2 kbit/s ali se u praksi brzina kreće od 20-50 kbit/s.

Stvarna brzina ovisi o više faktora: operateru, broju korisnika, udaljenosti od bazne stanice... itd.

Kod GPRS komunikacije nije bitna zemljopisna udaljenost između vodoopskrbnih objekata i Centra (Podcentra). Bitno je samo to da postoji zadovoljavajući signal GSM operatora.

Posebna prednost GPRS-a je to što je objekt stalno spojen na GSM mrežu a obračunava se samo količina prenesenih podataka.

PROJEKTANT



MIHOVIL STIPIŠIĆ
dipl.ing.el.
OVLAŠTENI INŽENJER
ELEKTROTEHNIKE

MIHOVIL STIPIŠIĆ, dipl.ing.el.

Građevina: ODVODNJA FEKALNIH OTPADNIH VODA – CS „V. KURELA 1“
Investitor: KOMUNALAC d.o.o. BIOGRAD NA MORU
ZOP: 328/18
Vrsta dokumenta: GLAVNI PROJEKT
ELEKTROTEHNIČKI PROJEKT
Oznaka projekta: TD-E21/18
Redni broj mape: 3.3
Naziv mape: Odvodnja fekalnih otpadnih voda – CS „V. Kurela 1“
ELEKTRIČNE INSTALACIJE I AUTOMATIKA

3. PRORAČUNI I IZBOR OPREME

Tvrka projektanta: STRILAM d.o.o.
Split, Bukovčeva 13

Projektant: MIHOVIL STIPIŠIĆ, dipl.ing.el.

Split, studeni 2018.

3.1 PRORAČUN VRŠNOG OPTEREĆENJA CRPNE STANICE

3.1.1 Crpna stanica V. Kurela 1

Bilanca opterećenja:

Od potrošača električne energije u objektu crpne stanice V. Kurela 1 instalirati će se dvije crpke te određeni broj sekundarnih potrošača. Nazivni električni podaci crpki ove crpne stanice su sljedeći:

Nazivni napona: 400 V, 50 Hz

Nazivna snaga: 4,2 kW

Nazivna struja: 8,2 A

Faktor snage: 0,94

Trošila	Instalirana snaga P_i (kW)	Faktor istovremenosti f_i	Vršno opterećenje $P_v = P_i \times f_i$ (kW)
Crpke (1 radna +1 rezervna)	$2 \times 4,2=8,4$	1	8,40
Servisne utičnice	4,0	0,5	2,00
Automatika i telemetrija	1	1	1,00
Ostala trošila	2,40	1	2,40
Ukupno P_v (kW):			13,80

Pojedinačne snage trošila prikazane su u jednopolnoj shemi u Prilogu 6. Temeljem tih podataka je izvršen proračun vršnog opterećenja objekta, odnosno maksimalne struje prema kojoj treba odrediti minimalni presjek napojnog kabela.

- $P_v = 13,80$ kW -vršno opterećenje
- $U_l = 400$ V -linijski napon
- $\cos \varphi = 0,95$ -faktor snage
- $\eta = 0,8$ -stupanj iskorištenja
- $I_{max} = \frac{P_v}{\sqrt{3} \times U_l \times \cos \varphi \times \eta} = \frac{13800}{\sqrt{3} \times 400 \times 0,95 \times 0,8} = 26,21$ A -maksimalna struja

3.2 PRORAČUN PADA NAPONA

Udaljenost od upravljačkog polja do crpki u kanalizacijskoj crpnoj stanici je zanemarivo mala, čime je i pad napona na toj dionici zanemariv.

3.3 PRORAČUN UZEMLJIVAČA

U proračun se uzima temeljni uzemljivač pojedinog objekta koji je izveden od inox trake (AISI 316 Ti) presjeka 30×3,5 mm i položen u temelje objekta, dok se doprinos trakastog uzemljivača položenog uz energetske kabele pojedinog objekta zanemaruje.

Za proračun otpora rasprostiranja temeljnog uzemljivača može poslužiti slijedeća jednadžba za polukuglaste uzemljivače

$$R_{te} = \frac{\rho_{te}}{\pi d_{te}}$$

ρ_{te} - ekvivalentni otpor beton tlo procijenjena vrijednost 100 Ω m

d_{te} - promjer polukugle jednakog obujma kao i betonski temelj

$$d_{te} = 1,57\sqrt[3]{V_t}$$

V_t - volumen temelja (ukopanog dijela objekta)

Volumen temelja objekta iznosi oko 13 m³ pa je $d_{te} = 3,7m$

Otpor rasprostiranja temeljnog uzemljivača je

$$R_{te} = 8,6 [\Omega]$$

Za učinkovito djelovanje gromobranske zaštite i ispravan rad odvodnika prenapona preporuka je da otpor rasprostiranja uzemljivača bude manji od 10 Ω , što je zadovoljeno.

Zbog određenog broja promjenjivih parametara koji utječu na otpor rasprostiranja uzemljivača (prvenstveno utjecaj vremenskih prilika na vrijednost specifičnog otpora tla), te određenih aproksimacija u računu nakon završetka radova potrebno je izmjeriti otpor rasprostiranja uzemljivača, te u ovisnosti o rezultatima mjerenja, ukoliko bude potrebno, poduzeti dodatne radove da bi se osiguralo da uzemljivač zadovoljava zakonom propisane norme.

PROJEKTANT



MIHOVIL STIPIŠIĆ, dipl.ing.el.

Građevina: ODVODNJA FEKALNIH OTPADNIH VODA – CS „V. KURELA 1“
Investitor: KOMUNALAC d.o.o. BIOGRAD NA MORU
ZOP: 328/18
Vrsta dokumenta: GLAVNI PROJEKT
ELEKTROTEHNIČKI PROJEKT
Oznaka projekta: TD-E21/18
Redni broj mape: 3.3
Naziv mape: Odvodnja fekalnih otpadnih voda – CS „V. Kurela 1“
ELEKTRIČNE INSTALACIJE I AUTOMATIKA

4. TROŠKOVNIK

Tvrka projektanta: STRILAM d.o.o.
Split, Bukovčeva 13

Projektant: MIHOVIL STIPIŠIĆ, dipl.ing.el.

Split, studeni 2018.

STRILAM d.o.o. Bukovčeva 13, 21000 Split	Građevine CRPNA STANICA V. KURELA 1			Dokument: GLAVNI EL. PROJEKT	
	Zajednička oznaka projekta 328/18	Oznaka projekta TD-E21/18	Redni br. mape 3.3	Prilog 04	List 2/18
4.1 CRPNA STANICA CS V. KURELA 1					
4.1.1 ELEKTROENERGETSKI I UPRAVLJAČKI BLOKOVI					
Redni broj	Opis	Jedinična mjera	Količina	Jedinična cijena	Ukupna cijena
4.1.1.1.	<p>Dobava opreme, te izrada odgovarajućeg bloka 0,4 kV postrojenja za razvod napajanja, nadzor, mjerenje, zaštitu i telemetriju tehnološkog procesa u kanalizacijskoj crpnoj stanici V. Kurela 1, koje se sastoji od jednog (1) polja:</p> <p>Upravljačko polje (+U1) – oprema za dovod napajanja, oprema za upravljanje radom crpki i ostalih uređaja, oprema za automatski rad tehnološkog procesa i komunikacije KCS V. Kurela 1, prema popisu navedenom u prilogu A.</p> <p>Blok je samonosiv i pogodan za vanjsku montažu na betonski blok (betonsku stopu) kroz koji prolaze kabeli iz bloka.</p> <p>Izrada programa za PLC u KCS V. Kurela 1 koji će podržavati potpuno automatski rad postrojenja optimalno po tehnološkim parametrima koje zadaje Korisnik, obradu mjerenih signala, komunikaciju s Dispečerskim centrom i podcentrom SDNU-a poduzeća Komunalac d.o.o. Biograd na Moru i ostalim objektima prema zahtjevima Korisnika.</p> <p>Dopuna programske podrške u Dispečerskom centru i podcentru poduzeća Komunalac d.o.o. Biograd na Moru, koja će omogućiti razmjenu podataka s KCS V. Kurela 1 (radio i veza) upravljanje i nadzor objekta, Web pregled i analiza trenutnog stanja pogona, pregled i analiza događaja na objektu u određenom vremenskom razdoblju, grafički prikaz mjernih veličina u određenom vremenskom razdoblju, statističku analizu itd. Podešavanje zaštitnih uređaja i pretvarača frekvencije asinkronih kaveznih motora. Programiranje i setiranje komunikacijske opreme (radio i GPRS veza) za paketni prijenos podataka, postavljanje rada radio-modema na dozvoljenu frekvenciju. Priprema dokumentacije i zahtjeva za izdavanje dozvole za upotrebu radio uređaja.</p>				
			kmplt	1	

STRILAM d.o.o. Bukovčeva 13, 21000 Split	Građevine CRPNA STANICA V. KURELA 1			Dokument: GLAVNI EL. PROJEKT	
	Zajednička oznaka projekta 328/18	Oznaka projekta TD-E21/18	Redni br. mape 3.3	Prilog 04	List 3/18
Redni broj	Opis	Jedinična mjera	Količina	Jedinična cijena	Ukupna cijena
4.1.1.2.	<p>Dobava, transport i montaža bloka koji će se koristiti za prespoj kabela između kanalizacijske crpne stanice i Upravljačkog polja (+U1), te za smještaj transmitera (glave) mjerača protoka.</p> <p>Blok je samonosiv pogodan za vanjsku montažu na betonski blok (betonsku stopu) kroz koji prolaze kabela iz bloka, izrađen je od staklenim vlaknima ojačanog poliestera, otporan na vanjske utjecaje i koroziju, u stupnj zaštite IP44.</p> <p>Blok je dimenzija 1080x590x320 mm, a opremljen je montažnom pločom, jednostrukim vratima s polucilindričnom bravom za zaključavanje, rednim stezaljkama, kabelskim kanalima, te mjestom za prihvat transmitera mjerača protoka.</p>	kmplt	1		
4.1.1. ELEKTROENERGETSKI I UPRAVLJAČKI BLOKOVI UKUPNO:					
4.1.2 MJERNA I SIGNALNA OPREMA					
Redni broj	Opis	Jedinična mjera	Količina	Jedinična cijena	Ukupna cijena
4.1.2.1.	<p>Dobava, transport i ugradnja otvorenog seta za hidrostatsko mjerenje razine, koji se sastoji od: kompresora, hidrostatskog mjerača tlaka, komparatora, te pripadnih krutih i fleksibilnih cijevi. Izlazni signal je 4-20 mA.</p> <p>Cijev od nehrđajućeg čelika promjera ½" i duljine 4 m se montira u crpni bazen, povezuje se sa setom za mjerenje razine (smještaj u el. ormaru) sa savitljivom spojnom gumenom cijevi za dovod zraka koja je unutarnjeg promjera 6 mm i dužine 20 m.</p>	kmplt	2		
4.1.2.2.	<p>Dobava, transport, montaža i povezivanje plovne sklopke - krajnji kontakt za maksimalnu razinu vode (signalizacija poplavlivanja okna), tzv. kruške, s jednim kontaktom, napajanje 24 V DC, prenaponska zaštita, maksimalna struja:</p> <p>- za AC3 primjenu 3 A, - za AC1 primjenu 6 A, maksimalni dopušteni pritisak 2 bara.</p>	kom	1		

Redni broj	Opis	Jedinična mjera	Količina	Jedinična cijena	Ukupna cijena
4.1.2.3.	Dobava, transport, montaža i povezivanje plovne sklopke - krajnji kontakt za maksimalnu razinu vode (maksimum crpnog bazena), tzv. kruške, s jednim kontaktom, napajanje 24 V DC, prenaponska zaštita, maksimalna struja: - za AC3 primjenu 3 A, - za AC1 primjenu 6 A, maksimalni dopušteni pritisak 2 bara, pogodna za korištenje u otpadnim vodama.	kom	1		
4.1.2.4.	Dobava, transport, montaža i povezivanje plovne sklopke - krajnji kontakt za minimalnu razinu vode (minimum crpnog bazena), tzv. kruške, s jednim kontaktom, napajanje 24 V DC, prenaponska zaštita, maksimalna struja: - za AC3 primjenu 3 A, - za AC1 primjenu 6 A, maksimalni dopušteni pritisak 2 bara, pogodna za korištenje u otpadnim vodama.	kom	1		
4.1.2.5.	Elektro povezivanje i parametriranje elektromagnetskog mjerača protoka montiranog na tlačnom cjevovodu. Mjerač protoka je odvojene izvedbe mjernim pretvaračem (transmitterom) koji se montira u prespojnom ormaru, napojna jedinica 24VDC, prenaponska zaštita, analogni strujni izlaz 4-20 mA, impulsi izlazpogodani za mjerenje protoka otpadnih voda.	kmplt	1		
4.1.2.6.	Dobava, transport i montaža krajnje sklopke za signalizaciju otvatanja vrata ili ulaznog poklopca.	kom	1		
4.1.2. MJERNA I SIGNALNA OPREMA UKUPNO:					

4.1.3 OPREMA ZA KOMUNIKACIJU

Redni broj	Opis	Jedinična mjera	Količina	Jedinična cijena	Ukupna cijena
4.1.3.1.	Dobava, transport, montaža i povezivanje sa koaksijalnim kabelom arestora, zaštite od atmosferskog pražnjenja.	kom	1		
4.1.3.2.	Dobava, transport i polaganje koaksijalnog kabela (50 Ω).	m	20		
4.1.3.3.	Dobava, transport i spajanje na koaksijalni kabel odgovarajućih konektora za povezivanje koaksijalnog kabela i opreme.	kmplt	1		
4.1.3.4.	Dobava, transport, postavljanje i povezivanje radijalne antene za frekventni opseg 0,7 m za radio komunikaciju.	kom	1		
4.1.3.5.	Dobava, transport, postavljanje i povezivanje radijalne antene za GPRS komunikaciju.	kom	1		
4.1.3.6.	Dobava, transport i montaža metalnog nosivog stupa potrebnog za montažu radio antene visine 4 m, težine 28 kg, promjera 60 mm s odgovarajućom antikorozivnom zaštitom (pocinčan), odgovarajućim ukrutama, montaža na betonski temelj sidrenim vijcima M16 (4 kom). U stavku uračunati i sidrne vijke, matice i podloške.	kmplt	1		

4.1.3. OPREMA ZA KOMUNIKACIJU UKUPNO:**4.1.4 UZEMLJENJE I IZJEDNAČAVANJE POTENCIJALA METALNIH MASA**

Redni broj	Opis	Jedinična mjera	Količina	Jedinična cijena	Ukupna cijena
4.1.4.1.	Dobava, transport i polaganje trake od nehrđajućeg čelika (AISI 316 Ti) presjeka 30×3,5 mm za izvedbu temeljnog uzemljivača objekta KCS i temelja elektro blokova, te njihovo međusobno povezivanje. Traku spojiti varenjem svakih cca 2 m sa betonskim armaturnim željezom.	m	85		
4.1.4.2.	Dobava, transport i montaža T-potpornog nosača za inox traku.	kom	8		
4.1.4.3.	Dobava, transport, montaža i izrada rastavnog (mjernog) spoja.	kmplt	2		

Redni broj	Opis	Jedinična mjera	Količina	Jedinična cijena	Ukupna cijena
4.1.4.5.	Izrada premosta ventila i prirubnica Cu-pletenicom ili P/F vodičem minimalnog presjeka 16 mm ² , prosječna dužina 25 cm, sa narezivanjem u kućište te spajanje stopicama, vijcima i maticama.	kmplt	15		
4.1.4.6.	Dobava, transport, montaža i zaštitno premazivanje kombinirane križne spojnice od nehrđajućeg čelika.	kom.	10		
4.1.4.7.	Izrada i montaža spoja s uzemljivačem koji se sastoji od P/F vodičem minimalnog presjeka 16 mm ² i duljine 3 m, za poklopaca, cjevovoda i ostalih metalnih masa sa uzemljivačem.	kmplt	5		
4.1.4.8.	Vijci i ostali montažni materijal.	kmplt	1		
4.1.4. UZEMLJENJE I IZJEDNAČAVANJE POTENCIJALA METALNIH MASA UKUPNO:					
4.1.5 KABELI INSTALACIJSKA I PRIKLJUČNA OPREMA					
Redni broj	Opis	Jedinična mjera	Količina	Jedinična cijena	Ukupna cijena
4.1.5.1.	Dobava, transport, polaganje u PVC cijevi i instalacijske kanalice, ispitivanje i povezivanje kabela presjeka finožičnog vodiča od bakra 4×10 mm² , izolacija i plašt od PVC, za nazivni napon 0,6/1 kV.	m	15		
4.1.5.2.	Dobava, transport, polaganje u PVC cijevi i instalacijske kanalice, ispitivanje i povezivanje kabela presjeka vodiča od bakra 4×4 mm² , izolacija i plašt od PVC, za nazivni napon 0,6/1 kV.	m	40		
4.1.5.3.	Dobava, transport, polaganje u PVC cijevi i instalacijske kanalice, ispitivanje i povezivanje kabela presjeka vodiča od bakra 3×1,5 mm² , izolacija i plašt od PVC, za nazivni napon 0,6/1 kV.	m	65		

STRILAM d.o.o. Bukovčeva 13, 21000 Split	Građevine CRPNA STANICA V. KURELA 1			Dokument: GLAVNI EL. PROJEKT	
	Zajednička oznaka projekta 328/18	Oznaka projekta TD-E21/18	Redni br. mape 3.3	Prilog 04	List 7/18
Redni broj	Opis	Jedinična mjera	Količina	Jedinična cijena	Ukupna cijena
4.1.5.4.	Dobava, transport, polaganje u kabelaške kanale i instalacijske PVC kanalice, ispitivanje i povezivanje kabela presjeka vodiča od bakra 5×0,75 mm² , sa izolacijom i plaštom od PVC te opletom od pokositrenih bakrenih žica (optička prekrivenost cca 80%), za nazivni napon 0,5 kV.	m	35		
4.1.5.5.	Dobava, transport i montaža instalacijskih PVC kabelaških kanalicica s poklopcem dimenzija 70×40 mm	m	6		
4.1.5.6.	Dobava, transport i montaža instalacijskih PVC kabelaških kanalicica s poklopcem dimenzija 30×25 mm	m	6		
4.1.5.7.	Dobava, transport i polaganje u iskopani kanal fleksibilnih ojačanih cijevi za zaštitu pogonskih kabela od mehaničkih oštećenja.	m	30		
4.1.5.8.	Dobava, transport i montaža ostalog materijala: - kabelaške stopice, - naglavci i oznake za ožičenje, - obujmice, tipli, vijci, vezice i dr.	kmplt	1		
4.1.5. KABELI INSTALACIJSKA I PRIKLJUČNA OPREMA UKUPNO:					
4.1.6 SREDSTVA ZAŠTITE NA RADU I PROTUPOŽARNA SREDSTVA					
Redni broj	Opis	Jedinična mjera	Količina	Jedinična cijena	Ukupna cijena
4.1.6.1.	Dobava, transport i postavljanje tablice Uputa za pružanje prve pomoći kod udara struje.	kom	1		
4.1.6.2.	Dobava, transport i postavljanje Pet pravila sigurnosti.	kom	1		
4.1.6.3.	Dobava i transport opomenskih tablica:				
4.1.6.4.	NE UKAPČAJ	kom	1		
4.1.6.5.	PAZI, VISOKI NAPON	kom	1		
4.1.6. SREDSTVA ZAŠTITE NA RADU I PROTUPOŽARNA SREDSTVA UKUPNO:					

4.1.7 MONTAŽA, ISPITIVANJE I PUŠTANJE U POGON

Redni broj	Opis	Jedinična mjera	Količina	Jedinična cijena	Ukupna cijena
4.1.7.1.	Montaža i povezivanje cjelokupne opreme u funkcionalnu cjelinu i ispitivanje prije puštanja u pogon u skladu sa važećim Zakonima, pravilnicima i normama.	kmplt.	1		
4.1.7.2.	Provjera funkcionalnosti mjerne i izvršne opreme obuhvaćene ovim Projektom.	kmplt.	1		
4.1.7.3.	Instalacija i provjera funkcionalnosti programske podrške i parametriranja opreme.	kmplt.	1		
4.1.7.4.	Provjera funkcionalnosti cjelokupnog postrojenja i puštanje u rad.	kmplt.	1		
4.1.7.5.	Obuka Korisnika postrojenja.	kmplt.	1		
4.1.7. MONTAŽA, ISPITIVANJE I PUŠTANJE U POGON UKUPNO:					

4.1.8 IZRADA DOKUMENTACIJE

Redni broj	Opis	Jedinična mjera	Količina	Jedinična cijena	Ukupna cijena
4.1.8.1.	Izrada tehničke dokumentacije za izvođenje i tehničke dokumentacije izvedenog stanja postrojenja KCS V. Kurela 1.	kmplt	1		
4.1.8.2.	Izrada Uputstva za rad postrojenja KCS V. Kurela 1.	kmplt	1		
4.1.8.3.	Kompletiranje jamstvenih i ispitnih listova, te atesta za isporučene aparate i sklopove.	kmplt	1		
4.1.8. IZRADA DOKUMENTACIJE UKUPNO:					

STRILAM d.o.o.

Bukovčeva 13, 21000 Split

Građevine

CRPNA STANICA V. KURELA 1

Dokument:

GLAVNI EL. PROJEKTZajednička oznaka projekta
328/18Oznaka projekta
TD-E21/18Redni br. mape
3.3Prilog **04**List **9/18****4.1.9 REKAPITULACIJA KCS V. KURELA 1**

Redni broj	Opis	Cijena
4.1.9.1.	Elektroenergetski i upravljački blokovi	kn
4.1.9.2.	Mjerna i signalna oprema	kn
4.1.9.3.	Oprema za komunikaciju	kn
4.1.9.4.	Uzemljenje i izjednačavanje potencijala metalnih masa	kn
4.1.9.5.	Kabeli, instalacijska i priključna oprema	kn
4.1.9.6.	Sredstva zaštite na radu i protupožarna sredstva	kn
4.1.9.7.	Montaža, ispitivanje i puštanje u pogon	kn
4.1.9.8.	Izrada dokumentacije	kn
UKUPNO:		kn

PROJEKTANT

**MIHOVIL STIPIŠIĆ**
dipl.ing.el.
OVLAŠTENI INŽENJER
ELEKTROTEHNIKE

MIHOVIL STIPIŠIĆ, dipl.ing.el.

STRILAM d.o.o. Bukovčeva 13, 21000 Split		Građevine CRPNA STANICA V. KURELA 1			Dokument: GLAVNI EL. PROJEKT	
		Zajednička oznaka projekta 328/18	Oznaka projekta TD-E21/18	Redni br. mape 3.3	Prilog 04	List 10/18
4.1.10 PRILOG A: POPIS OPREME UPRAVLJAČKOG POLJA (+U1)						
Redni broj	Oznaka	Opis			Jedinična mjera	Količina
A.1.	+U1	<p>Blok nazivnog napona 1 kV, koji se sastoji od: okvira - nosive konstrukcije, bočnih stranica, ugradnog panela i jednokrilih vrata, montaža vertikalna na betonski nosač. Okvir je izrađen od čelika a stranice i vrata iz lima debljine 1,5; 2; i 3 mm od legure aluminija i magnezija.</p> <p>Stupanj mehaničke zaštite bloka je IP55 i pogodan je za vanjsku ugradnju (otporan na štetne atmosferske utjecaje i utjecaje mora), vanjski dekor bloka je RAL 7035, ugradni panel je pocinčan, blok se izvana zaključava.</p> <p>Dimenzije bloka: (širina x visina x dubina) 1200x1200x500 mm. Uz blok se isporučuju postolje dimenzija (širina x visina x duljina) 500 x 100 x 1200 mm, te okapnica za montažu na gornjem dijelu bloka visine 75 mm.</p>			kmplt	1
A.2.	-Q1	<p>Tropolni niskonaponski prekidač, fiksna izvedba, ručni pogon, priključak sprijeda, karakteristika (prema IEC 947-2):</p> <ul style="list-style-type: none"> - najviši nazivni pogonski napon $U_e=690V$, 50Hz - nazivna struja $I_n=100A$ - nazivna granična prekidna moć $I_{cu}=36kA$ - nazivna pogonska prekidna moć $I_{cs}=36kA$ <p>Sastavni dijelovi prekidača:</p> <ul style="list-style-type: none"> - kućište prekidača s komorama za gašenje luka, energetskim kontaktima, priključnim mjestima za montažu pomoćnih kontakata, zaštitne jedinice i okidača, opremljen energetskim priključcima za spajanje sprijeda, 1 komplet, <p>- termomagnetska zaštitna jedinica $I_n=40A$, 1 komad,</p>			kmplt	1
A.3.	-Q2	<p>Visokoučinski rastalni uložak, veličina "00C", nazivne struje $I_n= 100 A$, maksimalnog nazivnog napona 690 V, 50 Hz, nazivne prekidne moći kod 1,1$U_n = 100 kA$, karakteristike taljenja gl-gG.</p>			kmplt	1
A.4.	-Q3 -Q6	<p>Tropolni zaštitni prekidač za zaštitu motora, sa kratkospojnom i nadstrujnom zaštitom za AC-3 primjenu, nazivnih podataka:</p> <ul style="list-style-type: none"> - nazivni napon 3x400/415 V, 50 Hz, - nazivna granična prekidna moć $I_{cu}>100 kA$ - nazivna pogonska prekidna moć $I_{cs}>100 kA$ - nazivna termička struja $I_{th}=6-10 A$ - najviši nazivni pogonski napon 690 V. 			kom	2
A.5.	-Q4 -Q7 -Q22 -Q24 -Q35 -Q38	<p>Jednopolni automatski prekidač $U_n= 230 V$, 50 Hz, $I_n= 4 A$, nazivna granična prekidna moć $I_{CU}=10 kA$ (IEC 947.2), krivulja okidanja "C".</p>			kom	6

STRILAM d.o.o. Bukovčeva 13, 21000 Split		Građevine CRPNA STANICA V. KURELA 1			Dokument: GLAVNI EL. PROJEKT	
		Zajednička oznaka projekta 328/18	Oznaka projekta TD-E21/18	Redni br. mape 3.3	Prilog 04	List 11/18
Redni broj	Oznaka	Opis			Jedinična mjera	Količina
A.6.	-Q5 -Q8 -Q25 -Q26 -Q27 -Q28 -Q29 -Q30 -Q31 -Q32 -Q33 -Q34	Jednopolni automatski prekidač Un= 230 V, 50 Hz, In= 2 A, nazivna granična prekidna moć ICU=10 kA (IEC 947.2), krivulja okidanja "C".			kom	12
A.7.	-Q9	Cilindrični rastalni uložak, veličine "10x38mm", nazivne struje In= 20A, maksimalnog nazivnog napona 500 V, 50 Hz, nazivne prekidne moći kod 1,1Un veće od 80 kA, karakteristike taljenja gG.			kom	1
A.8.	-Q10 -Q11	Cilindrični rastalni uložak, veličine "10x38mm", nazivne struje In= 16 A, maksimalnog nazivnog napona 500 V, 50 Hz, nazivne prekidne moći kod 1,1Un veće od 80 kA, karakteristike taljenja gG.			kom	2
A.9.	-Q12	Zaštitna četveropolna sklopka za diferencijalnu struju, Un=230/400 V, 50 Hz, In= 63 A, osjetljivost 500 mA.			kom	1
A.10.	-Q13	Tropolni automatski prekidač Un= 400 V, 50 Hz, In= 16 A, nazivna granična prekidna moć ICU=10 kA (IEC 947.2), krivulja okidanja "D".			kom	1
A.11.	-Q14 -Q15	Jednopolni automatski prekidač Un= 230 V, 50 Hz, In= 16 A, nazivna granična prekidna moć ICU=10 kA (IEC 947.2), krivulja okidanja "D".			kom	2
A.12.	-Q16	Jednopolni automatski prekidač Un= 230 V, 50 Hz, In= 10 A, nazivna granična prekidna moć ICU=10 kA (IEC 947.2), krivulja okidanja "C".			kom	1
A.13.	-Q20	Tropolni automatski prekidač Un= 400 V, 50 Hz, In= 2 A, nazivna granična prekidna moć ICU=10 kA (IEC 947.2), krivulja okidanja "c".			kom	1
A.14.	-Q21 -Q39 -Q40 -Q41 -Q42	Jednopolni automatski prekidač Un= 230 V, 50 Hz, In= 6 A, nazivna granična prekidna moć ICU=10 kA (IEC 947.2), krivulja okidanja "C".			kom	5
A.15.	-Q23	Dvopolni automatski prekidač Un= 400 V, 50 Hz, In= 4 A, nazivna granična prekidna moć ICU=10 kA (IEC 947.2), krivulja okidanja "C".			kom	1

STRILAM d.o.o. Bukovčeva 13, 21000 Split		Građevine CRPNA STANICA V. KURELA 1			Dokument: GLAVNI EL. PROJEKT	
		Zajednička oznaka projekta 328/18	Oznaka projekta TD-E21/18	Redni br. mape 3.3	Prilog 04	List 12/18
Redni broj	Oznaka	Opis			Jedinična mjera	Količina
A.16.	-Q36	Jednopolni automatski prekidač Un= 230 V, 50 Hz, In= 2 A, nazivna granična prekidna moć ICU=10 kA (IEC 947.2), krivulja okidanja "D".			kom	1
A.17.	-Q37	Dvopolni automatski prekidač Un= 400 V, 50 Hz, In= 6 A, nazivna granična prekidna moć ICU=10 kA (IEC 947.2), krivulja okidanja "C".			kom	1
A.18.	-F4	Zaštitni relej za kontrolu prisustva i redosljeda faza, Un= 380 - 500 V, 50 Hz, te zaštitu od zaštita u rasponu 420 -580 V, 50 Hz i podnapona u rasponu 300 -430 V, 50 Hz, dva izmjenična kontakta.			kom	1
A.19.	-F5	Redna stezaljka s rastalnim osiguračem, 10 A.			kom	1
A.20.	-F6	Zaštitna jedinica za prenaponsku zaštitu kruga napajanja GPRS modema.			kom	1
A.21.	-F7	Zaštitna jedinica za digitalne signale – 8 kanalna.			kom	1
A.22.	-F8	Zaštitna jedinica za analogne signale.			kom	1
A.23.	-F9	Zaštitna jedinica za analogne signale.			kom	1
A.24.	-F100	Arestor, zaštita od groma.			kom	1
A.25.	-S1	Sklopka za uključivanje/isključivanje dvije grupe trošila, upravljanje zakretanjem, tropoložajna, s "0" položajem, zadržavanje u sva tri položaja, četveropolna, nazivna struja Ie= 25 A, nazivni napon Ue= 230 V AC.			kom	1
A.26.	-S2 -S5	Sklopka za uključivanje/isključivanje dvije grupe trošila, upravljanje zakretanjem, tropoložajna, s "0" položajem, zadržavanje u sva tri položaja, jednopolna, ugradna, f22 mm, nazivna struja Ie= 3 A, nazivni napon Ue= 230 V AC (kod AC-15 primjene).			kmplt	2
A.27.	-S3 -S6	Tipkalo s jednim mirnim kontaktom, ugradno, f22 mm, boja prozorčića crvena, nazivna struja Ie= 3 A, nazivni napon Ue= 230 V AC (kod AC-15 primjene).			kom	2
A.28.	-S4 -S7	Tipkalo s jednim radnim kontaktom, ugradno, f22 mm, boja prozorčića zelena, nazivna struja Ie= 3 A, nazivni napon Ue= 230 V AC (kod AC-15 primjene).			kom	2
A.29.	-S8	Voltmetarska sklopka za mjerenje tri fazna i tri linijska napona, ugradna s podlogom, f22 mm, upravljanje zakretanjem, s "0" položajem, nazivna termička struja Ith= 12 A.			kom	1
A.30.	-S9	Krajnja sklopka za montažu unutar ormara koja se aktivira prilikom otvaranja vrata.			kom	1
A.31.	-S10	Krajnja sklopka za montažu unutar ormara koja se aktivira prilikom otvaranja vrata.			kom	1

STRILAM d.o.o. Bukovčeva 13, 21000 Split		Građevine CRPNA STANICA V. KURELA 1			Dokument: GLAVNI EL. PROJEKT	
		Zajednička oznaka projekta 328/18	Oznaka projekta TD-E21/18	Redni br. mape 3.3	Prilog 04	List 13/18
Redni broj	Oznaka	Opis			Jedinična mjera	Količina
A.32.		Tropolni sklopnik za pokretanje asinkronih kaveznih motora, neinduktivnih i malo induktivnih tereta, nazivnih podataka: - nazivni izolacijski napon $U_i=1000\text{ V}$ - nazivni podnosivi udarni napon $U_{imp}=8\text{ kV}$ - nazivni pogonski napon $U_e<1000\text{ V}$ - naz. pogonska struja ($U_e<400\text{ V}$) $I_e=9\text{ A (AC-3)}$, $I_e=25\text{ A (AC-1)}$ - nazivni napon svitka za upravljanje $U_c=230\text{ V, }50\text{ Hz}$ - nazivna termička struja $I_{th}=25\text{ A}$ -K1 - nazivna kratkotrajno podnosiva struja $210\text{ A, }1\text{ s}$ -K6 - dva pomoćna kontakta, 1NO/1NC.			kom	2
A.33.	-K2 -K7	Relej s pet radnih kontakata, nazivni napon svitka za upravljanje $U_c=230\text{ VAC}$.			kom	2
A.34.	-K3 -K4 -K5 -K8 -K9 -K10	Utični relej s četiri preklopna kontakta, s zasebnim podnožjem, pozlaćeni kontakti, indikacija rada LED diodom, nazivna struja 6 A , nazivni napon svitka za upravljanje $U_c=230\text{ V AC}$.			kmplt	6
A.35.	-K12 -K16 -K17	Utični relej s četiri preklopna kontakta, s zasebnim podnožjem, pozlaćeni kontakti, indikacija rada LED diodom, nazivna struja 6 A , nazivni napon svitka za upravljanje $U_c=24\text{ V DC}$.			kmplt	3
A.36.	-K13 -K14 -K15	Utični relej s četiri preklopna kontakta, s zasebnim podnožjem, pozlaćeni kontakti, indikacija rada LED diodom, nazivna struja 6 A , nazivni napon svitka za upravljanje $U_c=24\text{ V AC}$.			kmplt	3
A.37.	-K19	Relej s dva mirna i tri radna kontakta, nazivni napon svitka za upravljanje $U_c=24\text{ V, }50/60\text{ Hz}$, nazivni napon izolacije $U_i=690\text{ V}$.			kom	1
A.38.	-K31	Relej s jednim promjenjivim kontaktom nazivnog upravljačkog napona $24\text{ V, }50\text{ Hz}$ i struje prorade od 30 mA .			kom	1
A.39.		Podnožje za utični relej s četiri preklopna kontakta.			kom	12
A.40.		RC sklop $U_c=230\text{ V, }50\text{ Hz}$, za montažu na sklopnike.			kom	4
A.41.		RC sklop $U_c=230\text{ V, }50\text{ Hz}$, za montažu na utične releje.			kom	2
A.42.		Blok s dodatnim radnim i mirnim kontaktom, uz zadržku pri uključivanju releja, podesivo vrijeme zatezanja od $0,1\text{ do }30\text{ s}$.			kom	2
A.43.		Blok s dodatnim radnim i mirnim kontaktom, uz zadržku pri isključivanju releja, podesivo vrijeme zatezanja od $0,1\text{ do }30\text{ s}$.			kom	2

STRILAM d.o.o. Bukovčeva 13, 21000 Split		Građevine CRPNA STANICA V. KURELA 1			Dokument: GLAVNI EL. PROJEKT	
		Zajednička oznaka projekta 328/18	Oznaka projekta TD-E21/18	Redni br. mape 3.3	Prilog 04	List 14/18
Redni broj	Oznaka	Opis			Jedinična mjera	Količina
A.44.		Elektronički upuštač za upuštanje asinkronih motora, za pogonske motore crpki, s ugrađenim sklopom za elektrodinamičko kočenje i izvodima za priključak sklopnika za premošćivanjem pokretača za vrijeme rada motora u okolini radne točke, s display-em za programiranje pokretača, nazivnih podataka: -nazivni napon $U_n = 400\text{ V}$, 50 Hz, -za nazivne snage motora do 5,5kW, -U1 -nazivna struja 12 A, -U2 -stupanj mehaničke zaštite IP20.			kom	2
A.45.	-U3 -U4	Strujni pretvarač 0-5A, 4-20mA			kom	2
A.46.	-U5	Ispravljač 230/12 VDC 150VA			kom	1
A.47.	-U6	Pretvarač 12/24 VDC			kom	1
A.48.		Radio-modem karakteristika: - ulaz RS-232C - izlaz UHF radio signal (0,7 m) - mikroprocesorska kontrola razmjene podataka - napajanje 12-15V -U7 - programska podrška za komunikaciju.			kmplt	1
A.49.		GPRS-modem karakteristika: - ulaz RS-232C - izlaz GSM 900 Mhz - mikroprocesorska kontrola razmjene podataka - TCP/IP protokol - napajanje 12-24V - programska podrška za komunikaciju. -U8 Napomena: SIM karticu osigurava Investitor.			kom	1
A.50.	-U9	Modularni programabilni relej s panelom za programiranje, 6 digitalnih ulaza (4 ulaza podesiva kao analogni komparator 0-10 VDC) i 4 relejna izlaza, napajanje 24 VDC.			kmplt	1
A.51.	-U10	Djelitelj strujnog signala od 4-20 mA i naponskog signala 0-10V. Napajanje uređaja 24 VDC.			kom	1
A.52.	-U13	HUB 5 porta za RJ45, 24Vdc			kom	1
A.53.	-U21 -U22	Releji za nadzor i zaštitu crpki tipa i karakteristika kao MINICAS 2 Flygt.			kmplt	2

STRILAM d.o.o. Bukovčeva 13, 21000 Split		Građevine CRPNA STANICA V. KURELA 1			Dokument: GLAVNI EL. PROJEKT	
		Zajednička oznaka projekta 328/18	Oznaka projekta TD-E21/18	Redni br. mape 3.3	Prilog 04	List 15/18
Redni broj	Oznaka	Opis			Jedinična mjera	Količina
A.54.		Strujni mjerni transformator natičnog tipa bez primarnog namota, za unutarnju montažu, nazivnih podataka:				
		- dopušteni mrežni napon 0,72 kV, 50Hz				
		- ispitni napon 50 Hz/1 min 3 kV				
		- nazivni prijenosni omjer 40/5 A				
		- nazivna termička struja $I_{th} = 60$ In				
	-T1	- trajna termička struja $I_{tth} = 1,2$ In				
	-T2	- Fs 5; 5 VA; klasa 0,5			kom	2
A.55.		Naponski transformator, ugradni, karakteristika:				
		- nazivni prijenosni omjer 230/24 V, 50 Hz,				
		- nazivna snaga 250 VA,				
	-T3	- temperaturna klasa izolacije "B".			kom	1
A.56.	-P1	Ampermetar za priključak preko strujnog mjernog transformatora, s proširenom skalom 0-10/40A. Dimenzije 96x96 mm.			kom	2
	-P2					
A.57.		Voltmetar za direktan priključak na napon 3x400 V, 50 Hz, skala 0–500 V. Dimenzije 96x96 mm.			kmplt	1
	-P3					
A.58.		Displej za prikazivanje tehnoloških i drugih mjerenih veličina te zadavanje parametara, 24 VDC, touch screen 3,5" u boji, rezolucija 320x240 piksela, povezivanje s PLC-om komunikacijskim kabelom modbus ili TCP/IP protokol.			kom	1
	-P4					
A.59.	-H1					
	-H2					
	-H3	Signalna LED lampica Ø22 mm – narančasta 24VDC.			kom	3
A.60.	-H4					
	-H6	Signalna LED lampica Ø22 mm – zelena, 24VDC.			kom	2
A.61.	-H5					
	-H7	Signalna LED lampica Ø22 mm – crvena 24VDC.			kom	2
A.62.	-B1	Mjerač tlaka 0-1 bar			kom	1
A.63.	-B2	Termostat za reguliranje temperature unutar ormara, raspon podesive temperature 5-60 °C, najvećeg napona napajanja 230 V AC, 10 A.			kom	2
	-B3					
A.64.	-E1	Rasvjetno tijelo koje se postavlja unutar ormara 14 W, 230 V, 50 Hz.			kom	1
A.65.	-E2	Grijač ormara, 110-240 V AC/DC, 30 W.			kom	1

STRILAM d.o.o. Bukovčeva 13, 21000 Split		Građevine CRPNA STANICA V. KURELA 1			Dokument: GLAVNI EL. PROJEKT	
		Zajednička oznaka projekta 328/18	Oznaka projekta TD-E21/18	Redni br. mape 3.3	Prilog 04	List 16/18
Redni broj	Oznaka	Opis			Jedinična mjera	Količina
A.66.		Ventilator s rešetkastim poklopcem i filterom za ugradnju na stijenku ormara za omogućavanje cirkulacije zraka kroz ormar pri čemu se postiže stupanj mehaničke zaštite IP 54: - nazivni napon pogonskog motora ventilatora 230 V, 50 Hz, - nazivni protok zraka 230 m ³ /h, - nazivna snaga pogonskog motora ventilatora 40 W. Rešetkasti poklopac s filterom za omogućavanje cirkulacije zraka kroz ormar pri čemu se postiže stupanj mehaničke zaštite IP 54. i protok zraka 185 m ³ /h.			kom	1
	-E3					
A.67.	-E4	Petopolna utičnica, za unutarnju ugradnju, 10 A, 400 V.			kom	1
A.68.	-E5	Tropolna utičnica, za unutarnju ugradnju, 10 A, 230 V.			kom	1
A.69.	-X1	Redne stezaljke, za presjek vodiča fino-žičani 0,2-10 mm ² , širina stezaljke 8,2 mm, nazivni napon 750 V.			kom	15
A.70.	-X1	Redne stezaljke, za presjek vodiča fino-žičani 0,2-4 mm ² , širina stezaljke 6,2 mm, nazivni napon 750 V.			kom	49
A.71.	-X1	Redna stezaljka s rastalnim osiguračem, 10 A.			kom	1
A.72.	N	Sabirnica neutralnih vodiča.			kmplt	1
A.73.	PE	Sabirnica PE vodiča.			kmplt	1
A.74.		Tropolni rastavljač-osigurač za montažu na montažnu ploču, za uložak nazivne struje do 100 A, veličine NV 00C, komplet se sastoji od: podnožja za smještaj tri uloška i odgovarajućih osigurača.			kmplt	1
A.75.		Tropolni rastavljač-osigurač, za unutarnju ugradnju, komplet se sastoji od podnožja za smještaj tri rastalna uloška veličine "10.3x38 mm" nazivne struje do 25A za ugradnju na DIN šinu od 35mm, te odgovarajućih uložaka.			kmplt	3
A.76.		Priključni adapter za 6 kabela.			kom	1
A.77.		Aluminijska ploča 670x496			kom	1
A.78.		Bužir od politena promjera 29mm za zaštitu kabela.			m	1
A.79.		Šine 35 mm za montažu sklopnih elemenata dužine 2 m.			kom	1
A.80.		Čelični, pocinčani držač rasvjete.			kom	4
A.81.		Poliamidni nosač bužira za bužir promjera 29mm.			kom	2
A.82.	-F1 -F2 -F3	Katodni odvodnici prenapona, za unutarnju montažu, montaža na pripadno podnožje, UC =275 V AC, Up =1,35 kV, In = 20 kA, I _{max} = 40 A, II/C.			kom	3
A.83.	-G1	Akumulatorska baterija 75Ah, 12 V.			kom	1
A.84.		Lim za dno ormara 1200			kom	2

Redni broj	Oznaka	Opis	Jedinična mjera	Količina
A.85.		Lim za gumene uvodnike kabela, širina 600mm, 5 mjesta.	kom	1
A.86.	L1M L1M L2M L2M L3M L3M L1A L2A L3A	Redne stezaljke, za presjek vodiča fino-žičani 4-16 mm ² , širina stezaljke 12,2 mm, nazivni napon 750 V.	kom	9
A.87.	-M1	Kompresorić	kom	1
A.88.		Montažna ploča za ormar 1200x1200	kom	1
A.89.		Sabirnica neutralnih vodiča kućne potrošnje.	kmplt	1
A.90.		Blok s dodatnim radnim kontaktom za proširenje broja kontakata sklopki.	kom	2
A.91.		Blok s dva radna kontakta - pomoćni kontakti za sklopnik, montaža s bočne strane.	kom	2
A.92.		Blok s pomoćnim kontaktima za motorni zaštitni prekidač, jedan radni i jedan mirni kontakt, bočna montaža na prekidač.	kom	2
A.93.		Nosač za šine 23x23x1095 mm - stražnji okvir	kom	4
A.94.		Okvir - dodatna vrata	kom	1
A.95.		Podloge za sklopke, signalne lampice i tipkala s natpisnom pločicom.	kom	13
A.96.		Rešetkasti poklopac s filterom za ventilator za omogućivanje cirkulacije zraka kroz ormar pri čemu se postiže stupanj mehaničke zaštite IP 54. i protok zraka 138 m ³ /h.	kmplt	1
A.97.		Set za montiranje dodatnih vrata	kom	1
A.98.		Okomite TS šine za vrata dubine 500mm.	kom	10
A.99.		Šina 17x73 mm za dubinu 500mm - vijak	kom	5
A.100.		Šina 23x23x1095 mm - stražnji okvir	kom	2
A.101.		Pomoćne šine za montažu na vrata duljine 600mm.	kom	4
A.102.		Šina za vrata CS okomita	kom	2
A.103.		Plastični pokrov, žice, kanali te ostali sitni montažni materijal.	kmplt	1
A.104.		Natpisne pločice.	kmplt	1

PROJEKTANT



MIHOVIL STIPIŠIĆ
dipl.ing.el.

E 953

OVLAŠTENI INŽENJER
ELEKTROTEHNIKE

MIHOVIL STIPIŠIĆ, dipl.ing.el.

Građevina: ODVODNJA FEKALNIH OTPADNIH VODA – CS „V. KURELA 1“
Investitor: KOMUNALAC d.o.o. BIOGRAD NA MORU
ZOP: 328/18
Vrsta dokumenta: GLAVNI PROJEKT
ELEKTROTEHNIČKI PROJEKT
Oznaka projekta: TD-E21/18
Redni broj mape: 3.3
Naziv mape: Odvodnja fekalnih otpadnih voda – CS „V. Kurela 1“
ELEKTRIČNE INSTALACIJE I AUTOMATIKA

5. PROCJENA TROŠKOVA

Tvrtka projektanta: STRILAM d.o.o.
Split, Bukovčeva 13

Projektant: MIHOVIL STIPIŠIĆ, dipl.ing.el.

Split, studeni 2018.

5.1. PROJEKTANTSKA PROCJENA TROŠKOVA KCS V. KURELA 1 ELEKTROTEHNIČKI RADOVI

Procijenjena vrijednost elektrotehničkih radova na KCS V. KURELA 1 iznosi 270.000,00 kuna.

Napomena 1:

U ovoj procjeni nisu obuhvaćeni troškovi priključka objekta na električnu mrežu koji su u nadležnosti lokalnog elektrodistributivnog poduzeća i koje će Investitor riješiti s lokalnim elektrodistributivnim poduzećem prema odnosima uređenima u Ugovoru o priključenju na temelju PEES za KCS V. KURELA 1.

Napomena 2:

Navedena cijena je bez PDV-a.

PROJEKTANT

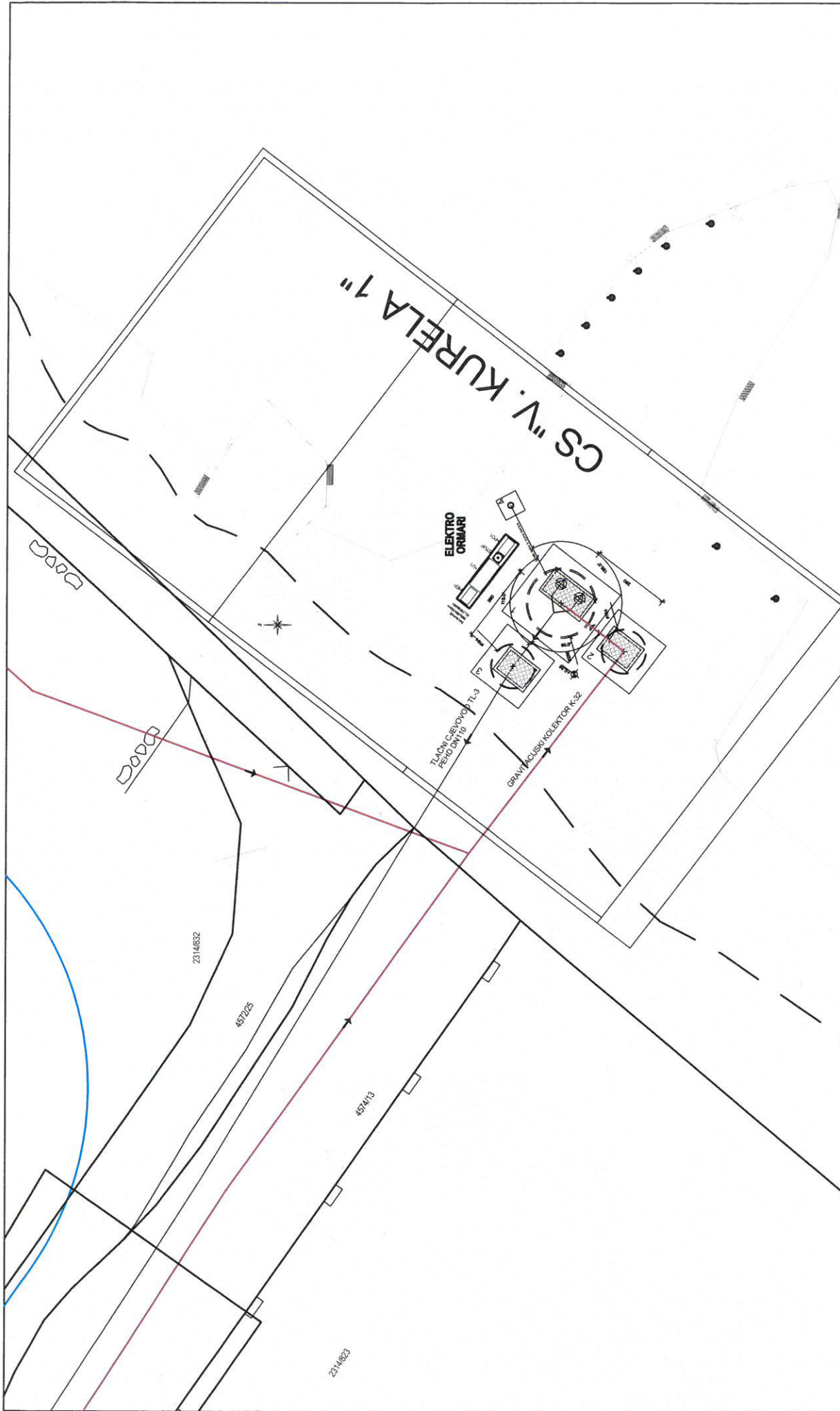


A handwritten signature in blue ink, appearing to read "Miho Vil Stipišić".

MIHOVIL STIPIŠIĆ, dipl.ing.el.

Građevina: ODVODNJA FEKALNIH OTPADNIH VODA – CS „V. KURELA 1“
Investitor: KOMUNALAC d.o.o. BIOGRAD NA MORU
ZOP: 328/18
Vrsta dokumenta: GLAVNI PROJEKT
ELEKTROTEHNIČKI PROJEKT
Oznaka projekta: TD-E21/18
Redni broj mape: 3.3
Naziv mape: Odvodnja fekalnih otpadnih voda – CS „V. Kurela 1“
ELEKTRIČNE INSTALACIJE I AUTOMATIKA

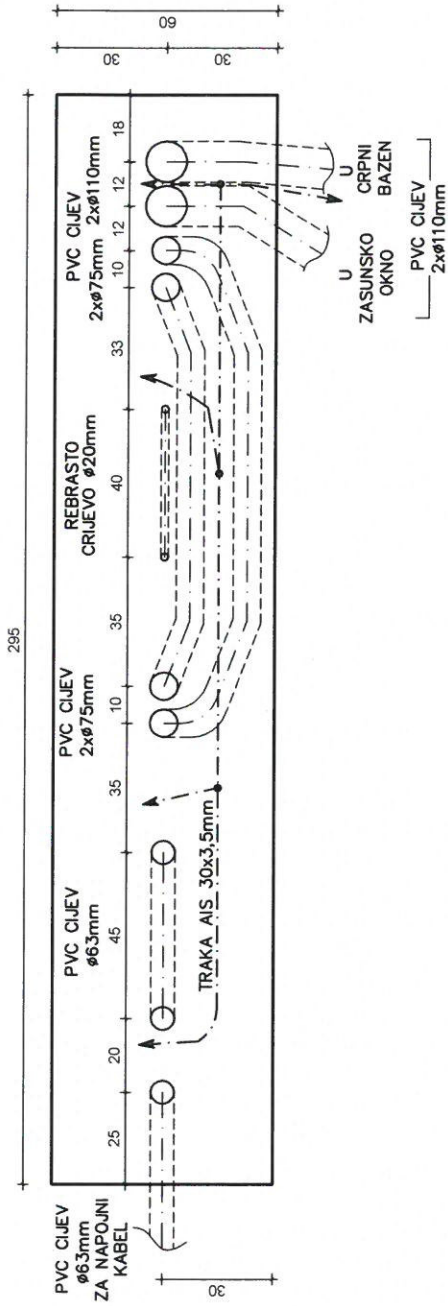
6. NACRTI



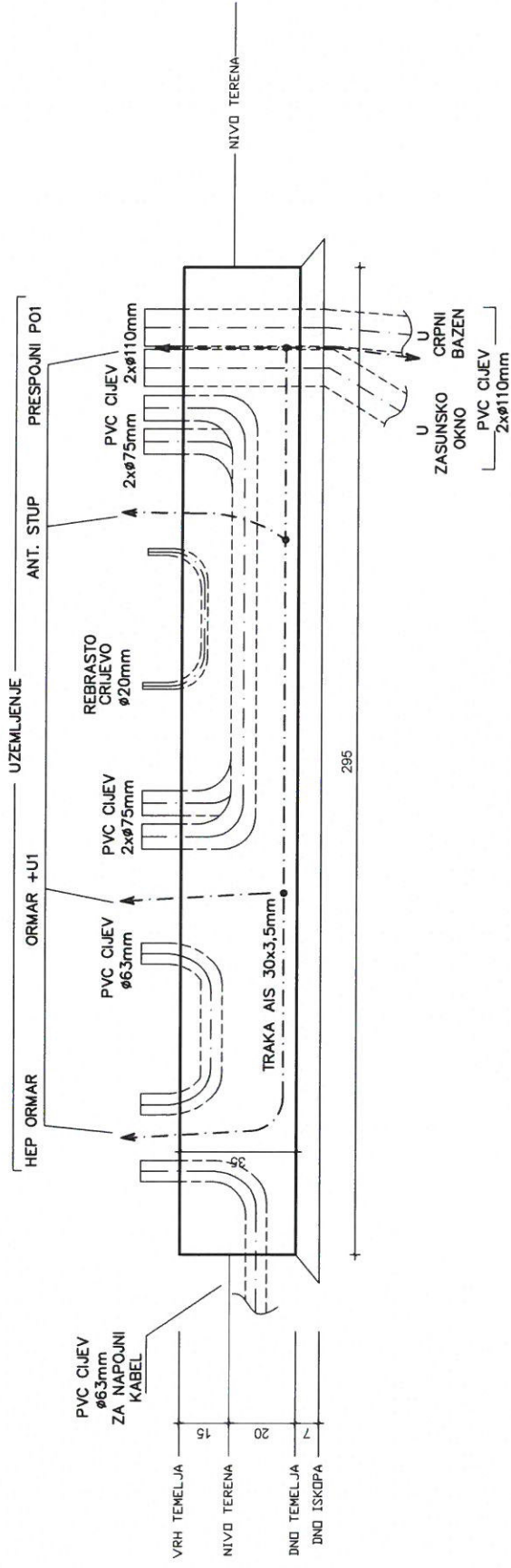
STRILAM d.o.o. Bukovčeva 13, 21000 Split	GLAVNI PROJEKT Zajednička oznaka projekta: 328/18		Gradjevina: SUSTAV VODOOPSKRBE I ODVODNJE NASELJA PAKOSTANE, DRAGE I VRANA – KCS V. KURELA 1
	ELEKTROTEHNIČKI PROJEKT Broj projekta: TD-E21/18 Oznaka knjige: 3.3 PROJEKT ELEKTROINSTALACIJE I AUTOMATIKE		Investitor: KOMUNALAC d.o.o. Biograd
Projektant: MIHOVIL STIPIŠIĆ dipl.ing.el.		SITUACIJA KCS KURELA 1	Datum: 11/2018
Razradio: MIHOVIL STIPIŠIĆ dipl.ing.el.		Broj: 1	Nacrt broj: P004478
Ova dokument je autorsko vlasništvo poduzeća "STRILAM" d.o.o. Split. Neovlaštena uporaba i pretpisak nisu dopušteni.		Ukupno: isijedi: 1	


MIHOVIL STIPIŠIĆ
 dipl.ing.el.
OVLASTENI INŽENJER
ELEKTROTEHNIKE
 E 953

temelj ormara - tlocrt



temelj ormara - prednji pogled



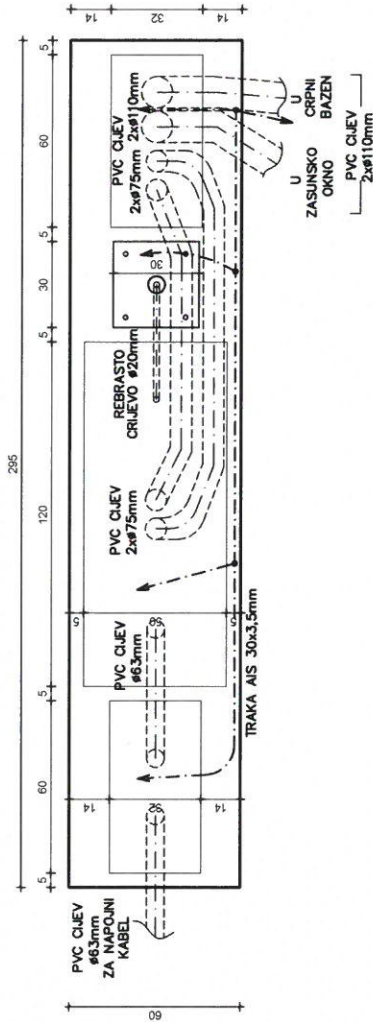
KCS V.KURELA 1

STRILAM d.o.o. Bukovčeva 13, 21000 Split	GLAVNI PROJEKT Zajednička oznaka projekta: 328/18 ELEKTROTEHNIČKI PROJEKT Broj projekta: TD-E21/18 Oznaka knjige: 3.3 PROJEKT ELEKTROINSTALACIJE I AUTOMATIKE	Gradjevina: VODOOPSKRBE I ODVODNJE SUSTAV NASELJA PAKOŠTANE, DRAGE I VRANA – KCS V. KURELA 1 Investitor: KOMUNALAC d.o.o. Biograd	Datum: 11/2018	List broj: 1
			Projektant: MIHOVIL STIPIŠIĆ dipl.ing.el. Razradio: MIHOVIL STIPIŠIĆ dipl.ing.el.	Načrt broj: P004479 Ukupno: listi: 7 List broj: 2


MIHOVIL STIPIŠIĆ
 dipl.ing.el.
 E 953 OVLASTENI INŽENJER
 ELEKTROTEHNIKE

Dispozicijski crtež
 TEMELJA ORMARA - I
Mihovil Stipišić

Ovaj dokument je autorsko vlasništvo poduzeća "STRILAM" d.o.o. Split. Neovlaštena uporaba i prešik nisu dopušteni.



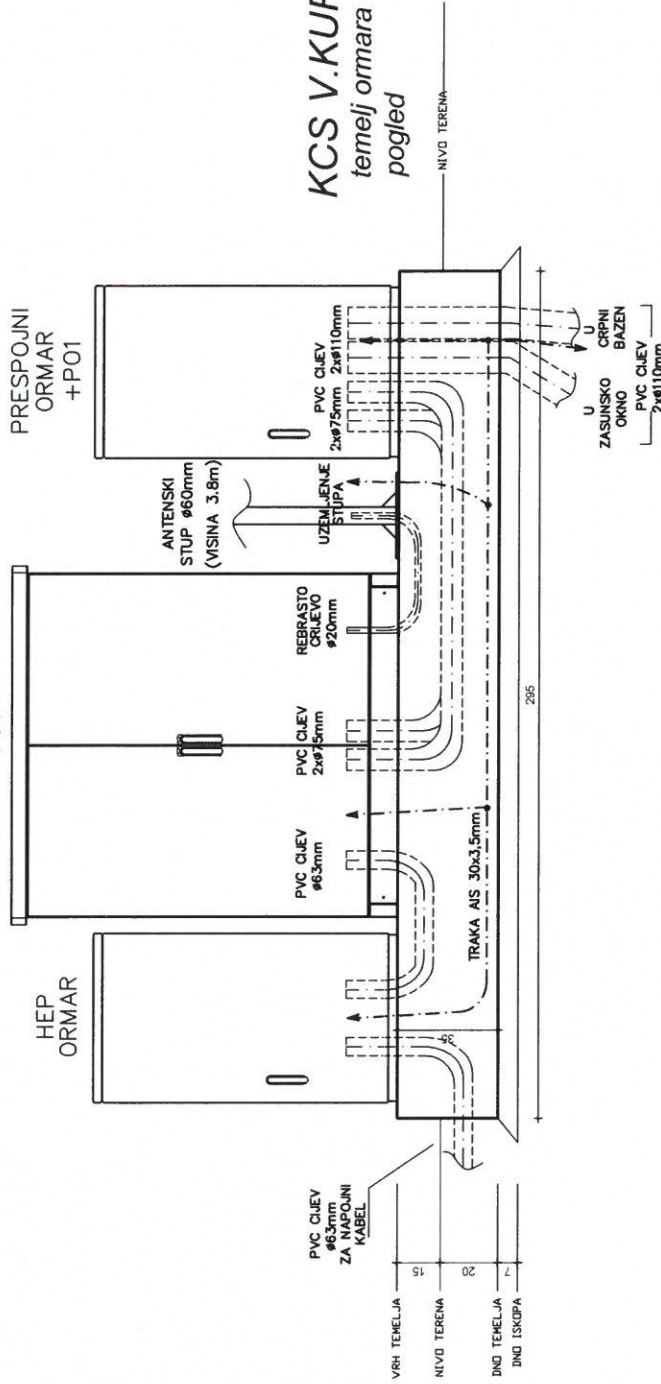
KCS V.KURELA 1

temelj ormara - tlocrt

UPRAVLJAČKO POLJE +U1

PRESPOJNI ORMAR +PO1

HEP ORMAR

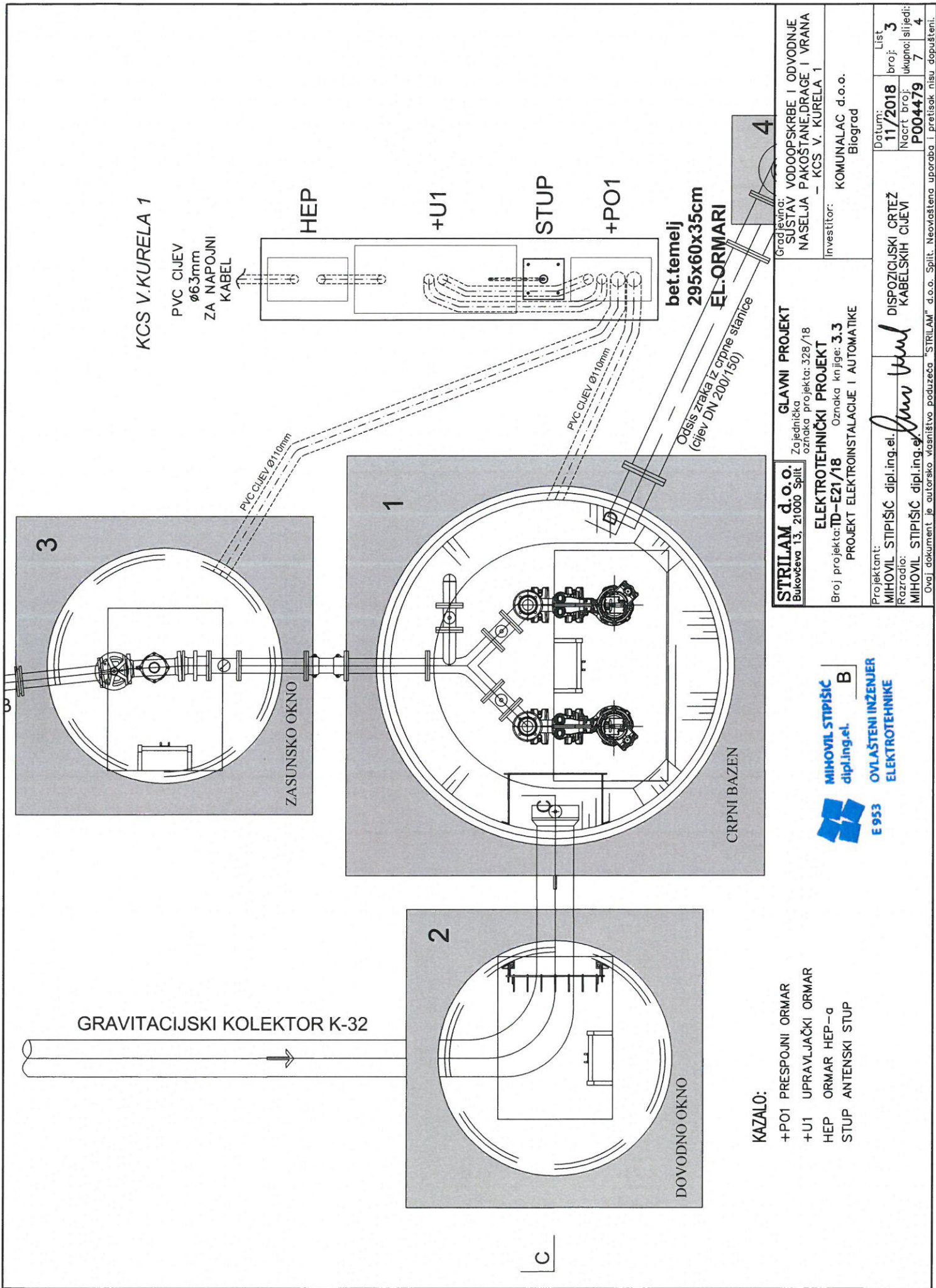


KCS V.KURELA 1

temelj ormara - prednji pogled

STRILAM d.o.o. Bukovčeva 13, 21000 Split	GLAVNI PROJEKT Zajednička oznaka projekta: 328/18 ELEKTROTEHNIČKI PROJEKT Broj projekta: TD-E21/18 Oznaka knjige: 3.3 PROJEKT ELEKTROINSTALACIJE I AUTOMATIKE	Gradjevina: VODOOPSKRBE I ODVODNJE SUSTAV PAKOŠTANE, DRAGE I VRANA NASELJA – KCS V. KURELA 1	Datum: 11/2018 broj: 2
		Investitor: KOMUNALAC d.o.o. Biograd	Načrt broj: P004479 ukupno: 3
Projektant: MIHOVIL STIPIŠIĆ dipl.ing.el Razradio: MIHOVIL STIPIŠIĆ dipl.ing.el		DISPOZICIJSKI CRTEŽ TEMELJJA ORMARA – II	

Ovaj dokument je autorsko vlasništvo poduzeća "STRILAM" d.o.o. Split. Neovlašćena uporaba i pretilisak nisu dopušteni.



KCS V. KURELA 1

PVC CIJEV
Ø63mm
ZA NAPOJNI
KABEL

HEP

+U1

STUP

+PO1

bet. temelj
295x60x35cm
EL. ORMARI

KAZALO:

- +PO1 PRESPOJNI ORMAR
- +U1 UPRAVLJAČKI ORMAR
- HEP ORMAR HEP-ø
- STUP ANTENSKI STUP

STRILAM d.o.o.
Bukovčeva 13, 21000 Split
Zajednička
oznaka projekta: 328/18
ELEKTROTEHNIČKI PROJEKT
Broj projekta: TD-E21/18 Oznaka knjige: 3.3
PROJEKT ELEKTROINSTALACIJE I AUTOMATIKE

Gradjevina: VODOOPSKRBE I ODVODNJE
SUSTAV
NASELJA PAKOŠTANE, DRAGE I VRANA
- KCS V. KURELA 1
Investitor: KOMUNALAC d.o.o.
Biograd

MIHOVIL STIPIŠIĆ
dipl.ing.el. B
E 953 OVLASTENI INŽENJER
ELEKTROTEHNIKE

Projektant: MIHOVIL STIPIŠIĆ dipl.ing.el.
Razradio: MIHOVIL STIPIŠIĆ dipl.ing.el.

DISPOZICIJSKI CRTEŽ
KABELSKIH CIJEVI

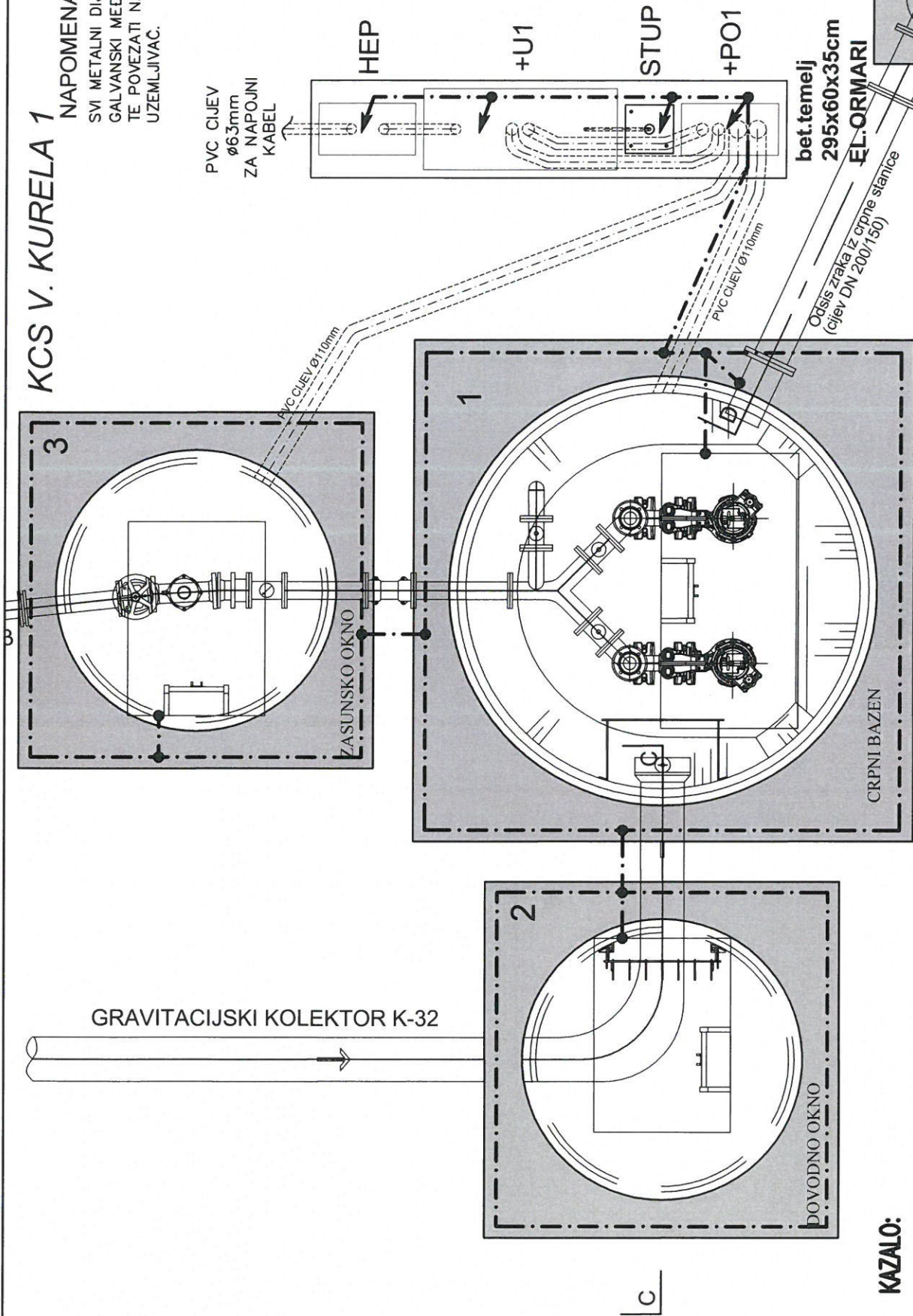
Datum:	11/2018	broj:	3
Načrt broj:	P004479	ukupni slijedi:	7
			4

Ovaj dokument je autorsko vlasništvo poduzeća "STRILAM" d.o.o., Split. Neovlaštena uporaba i pretilisak nisu dopušteni.

KCS V. KURELA 1

NAPOMENA:

SVI METALNI DIJELOVI TREBAJU SE GALVANSKI MEDUSOBNO POVEZATI, TE POVEZATI NA UNUTARNJI UZEMLJIVAC.



- KAZALO:**
- TRAKA AISI 316Ti 30x3,5mm (TEMELJNI UZEMLJIVAAČ IZVESTI U AB PODLOŽNOJ PLOČI)
 - TRAKA AISI 316Ti 30x3,5mm (IZVOD S TEMELJNOG UZEMLJIVAAČA)
 - KRIŽNI SPOJ

S'TRILAM d.o.o. Bukovčeva 13, 21000 Split	GLAVNI PROJEKT Zajednička oznaka projekta: 328/18	Gradjevinar: SUŠTAV VODOOPSKRBE I ODVODNJE NASELJA PAKOSTANE, DRAGE I VRANA – KCS V. KURELA 1	Investitor: KOMUNALAC d.o.o. Biograd	Datum:	List
				Broj projekta: TD-E21/18 Oznaka knjige: 3.3 PROJEKT ELEKTROINSTALACIJE I AUTOMATIKE	broj: 4
Projektant: MIHOVIL STIPIŠIĆ dipl.ing.el.	DISPOZICIJSKI CRTEŽ UZEMLJIVAAČA – I	Načrt broj:	ukupno:	isijedi:	broj:
Razradio: MIHOVIL STIPIŠIĆ dipl.ing.el.	Ovlašteni inženjer ELEKTROTEHNIKE	P004479	7	5	4


MIHOVIL STIPIŠIĆ
 dipl.ing.el.

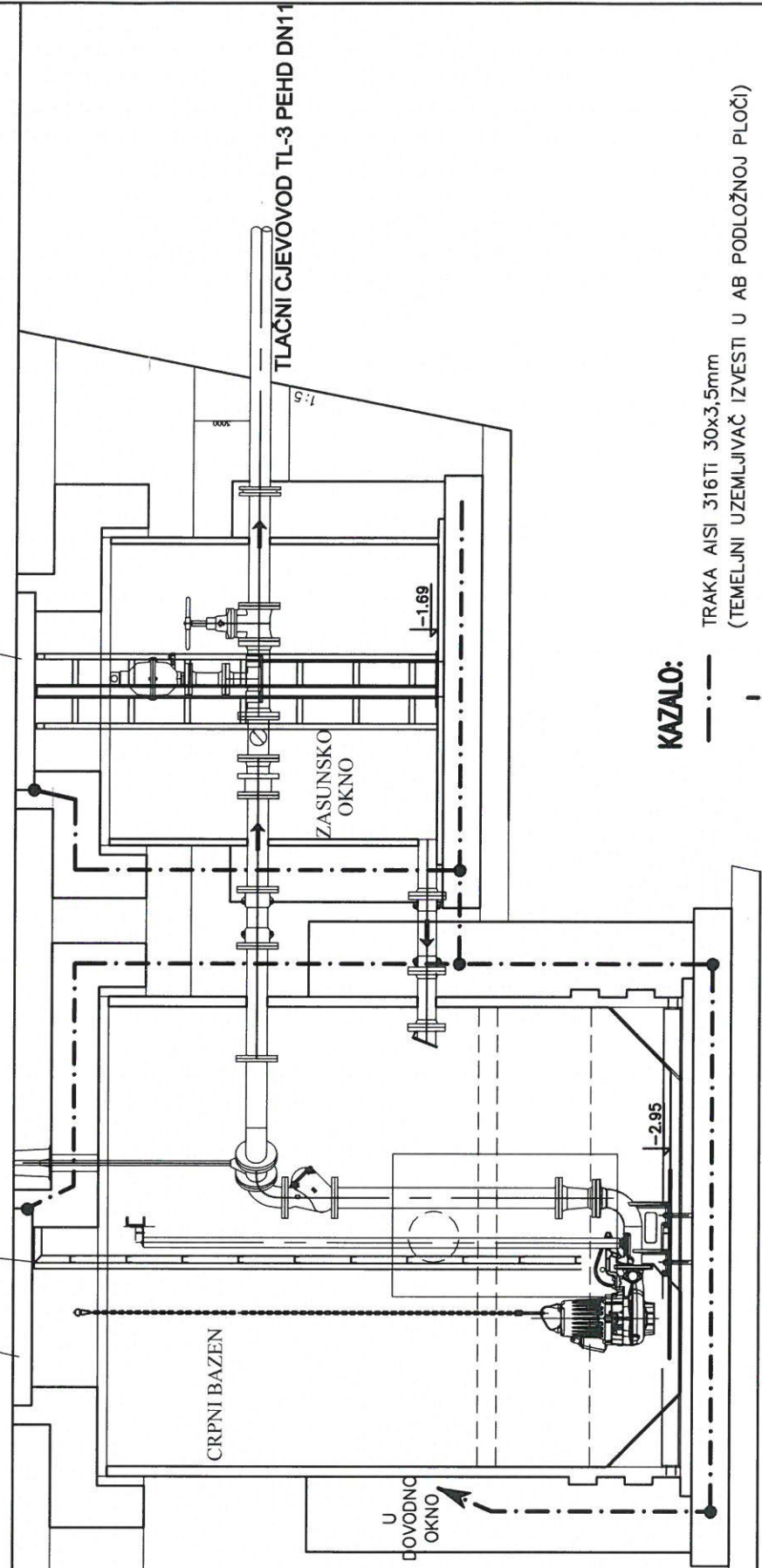
E 953
 OVLASTENI INŽENJER
 ELEKTROTEHNIKE

Ovaj dokument je autorsko vlasništvo poduzeća "STRILAM" d.o.o. Split. Neovlaštena uporaba i pretnisak nisu dopušteni.

Plinotijesni poklopac s podiznim mehanizmom
(teški tip - 250 kN; inox) 1700x850 mm
Ljestve od inox-a

Plinotijesni poklopac s podiznim mehanizmom
(teški tip - 250 kN; inox) 1200x850 mm

KCS V. KURELA 1 PRESJEK B-B



KAZALO:

- TRAKA AISI 316Ti 30x3,5mm
(TEMELJNI UZEMLJIVAČ IZVESTI U AB PODLOŽNOJ PLOČI)
- ⊕ KRIŽNI SPOJ

NAPOMENA:
SVI METALNI DIJELOVI TREBAJU SE
GALVANSKI MEDUSOBNO POVEZATI,
TE POVEZATI NA UNUTARNJI
UZEMLJIVAČ.

STRILAM d.o.o. Bukovčeva 13, 21000 Split	GLAVNI PROJEKT Za jediničku oznaka projekta: 328/18		Gradjevina: SUJSTAV VODOOPSKRBE I ODVODNJE NASELJA PAKOSTANE, DRAGE I VRANA - KCS V. KURELA 1
	ELEKTROTEHNIČKI PROJEKT Projekt projekta: TD-E21/18 Oznaka knjige: 3.3 PROJEKT ELEKTROINSTALACIJE I AUTOMATIKE		Investitor: KOMUNALAC d.o.o. Biograd
Projektant: MIHOVIL STIPIŠIĆ dipl.ing.el. Razradio: MIHOVIL STIPIŠIĆ dipl.ing.el.	Datum: 11/2018 broj: 5 Nacrtni broj: P004479 ukupni broj: 7 6		Dispozicijski crtež UZEMLJIVACA - II

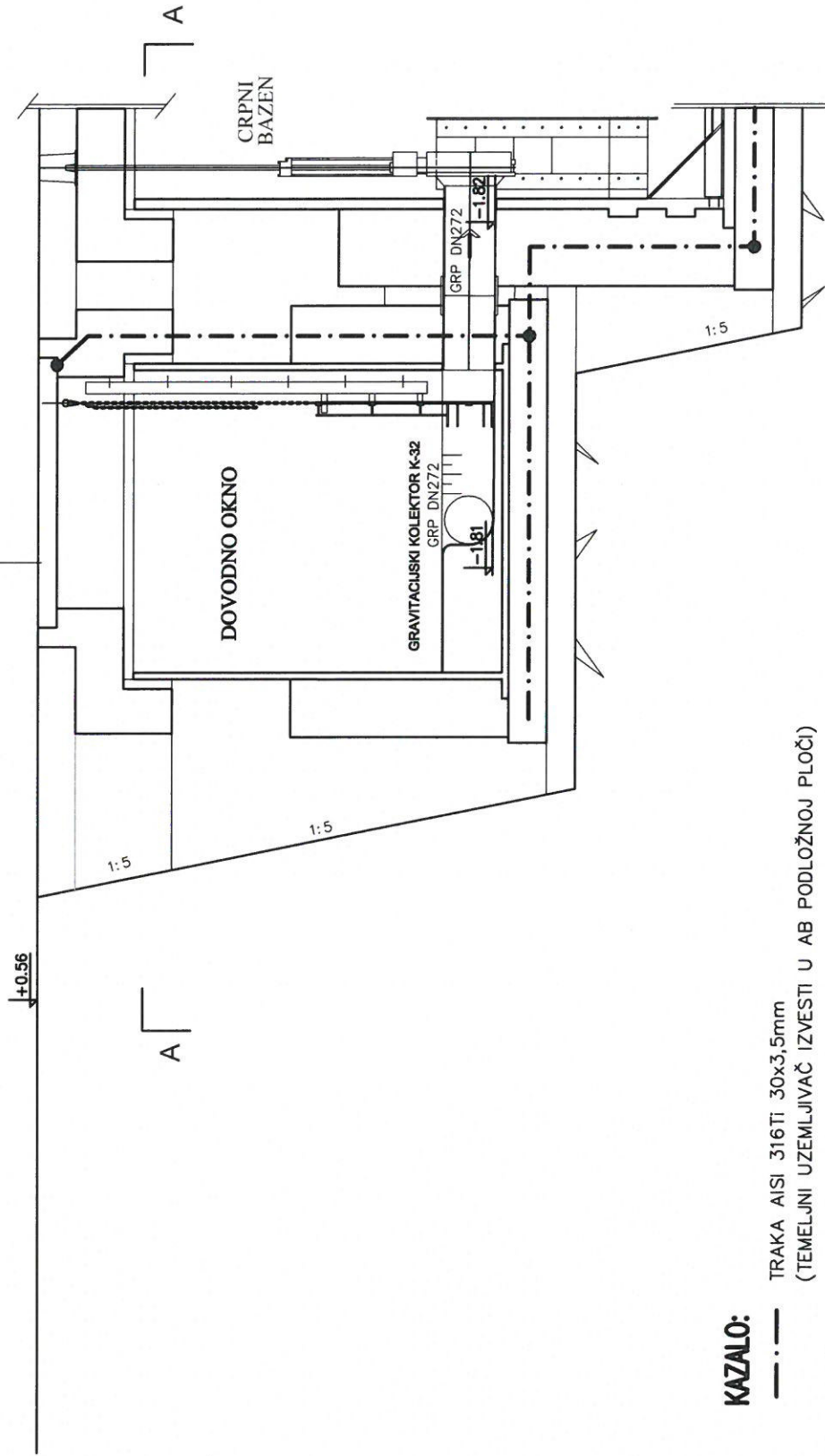

MIOVIL STIPIŠIĆ
dipl.ing.el.

OVLASTENI INŽENJER
ELEKTROTEHNIKE
E 953

Ovaj dokument je autorsko vlasništvo poduzeća "STRILAM" d.o.o. Split. Neovlaštena uporaba i pratisak nisu dopušteni.

KCS V. KURELA 1 PRESJEK C-C

Plinotijesni poklopac s podiznim mehanizmom
(teški tip - 250 kN; inox) 1200x850 mm



KAZALO:

--- TRAKA AISI 316Ti 30x3,5mm
(TEMELJNI UZEMLJIVAČ IZVESTI U AB PODLOŽNOJ PLOČI)



--- KRIŽNI SPOJ

NAPOMENA:

SVI METALNI DIJELOVI TREBAJU SE
GALVANSKI MEDUSOBNO POVEZATI,
TE POVEZATI NA UNUTARNJI
UZEMLJIVAC.

STRILAM d.o.o.
Bukovčeva 13, 21000 Split

GLAVNI PROJEKT

Zajednička
oznaka projekta: 328/18

ELEKTROTEHNIČKI PROJEKT

Broj projekta: TD-E21/18 Oznaka knjige: 3.3
PROJEKT ELEKTROINSTALACIJE I AUTOMATIKE

Projektant:

MIHOVIL STIPIŠIĆ dipl.ing.el.

Razradio:

MIHOVIL STIPIŠIĆ dipl.ing.el.

Ovaj dokument je autorsko vlasništvo poduzeća "STRILAM" d.o.o., Split. Neovlaštena uporaba i pretilisak nisu dopušteni.

Gradjevina: VODOOPSKRBE I ODVODNJE
SUSTAV PAKOSTANE, DRAGE I VRANA
NASELJA PAKOSTANE, DRAGE I VRANA
- KCS V. KURELA 1

Investitor: KOMUNALAC d.o.o.
Biograd

Datum: 11/2018
broj: 6
Načrt broj: P004479
ukupno: 7
List: 7

DISPOZICIJSKI CRTEŽ
UZEMLJIVACA - III

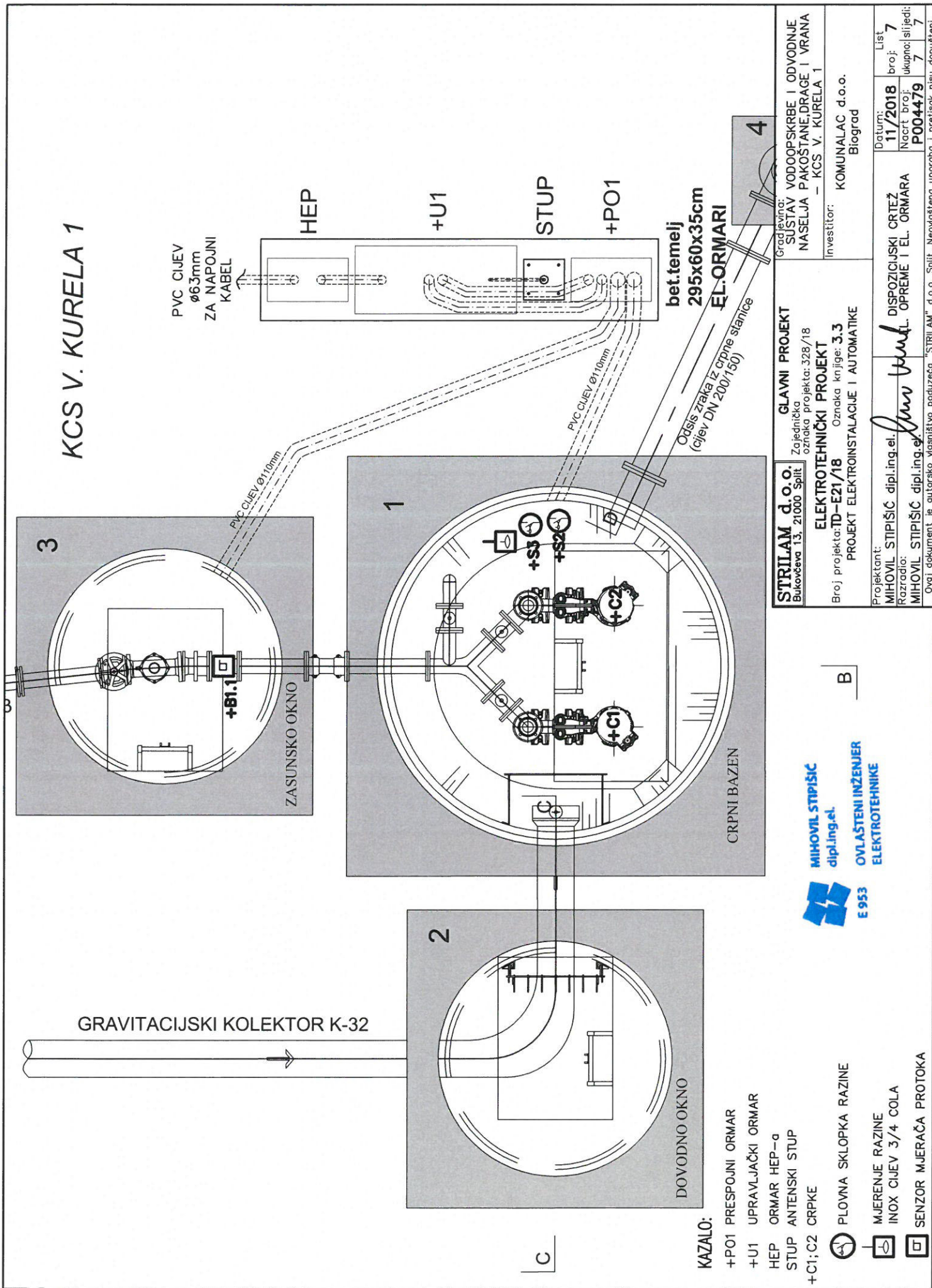
MIHOVIL STIPIŠIĆ
dipl.ing.el.



OVLAŠTENI INŽENJER
ELEKTROTEHNIKE

E 953

KCS V. KURELA 1



KAZALO:

- +PO1 PRESPOJNI ORMAR
- +U1 UPRAVLJAČKI ORMAR
- HEP ORMAR HEP-a
- STUP ANTENSKI STUP
- +C1; C2 CRPKE
- FLOWNA SKLOPKA RAZINE
- MJERENJE RAZINE
- INOX CIJEV 3/4 COLA
- SENZOR MJERAČA PROTOKA

STRILAM d.o.o. Bukovčeva 13, 21000 Split	GLAVNI PROJEKT Zajednička oznaka projekta: 328/18 ELEKTROTEHNIČKI PROJEKT Broj projekta: TD-E21/18 Oznaka knjige: 3.3 PROJEKT ELEKTROINSTALACIJE I AUTOMATIKE	Gradjevina: SUŠTAV VODOOPSKRBE I ODVODNJE NASELJA PAKOŠTANE, DRAGE I VRANA – KCS V. KURELA 1 Investitor: KOMUNALAC d.o.o. Biograd	Datum: 11/2018	List broj: 7
			Projektant: MIHOVIL STIPIŠIĆ dipl.ing.el.	Dispozicijski crtež OPREME I EL. ORMARA


MIHOVIL STIPIŠIĆ
 dipl.ing.el.
OVLAŠTENI INŽENJER
ELEKTROTEHNIKE
 E 953

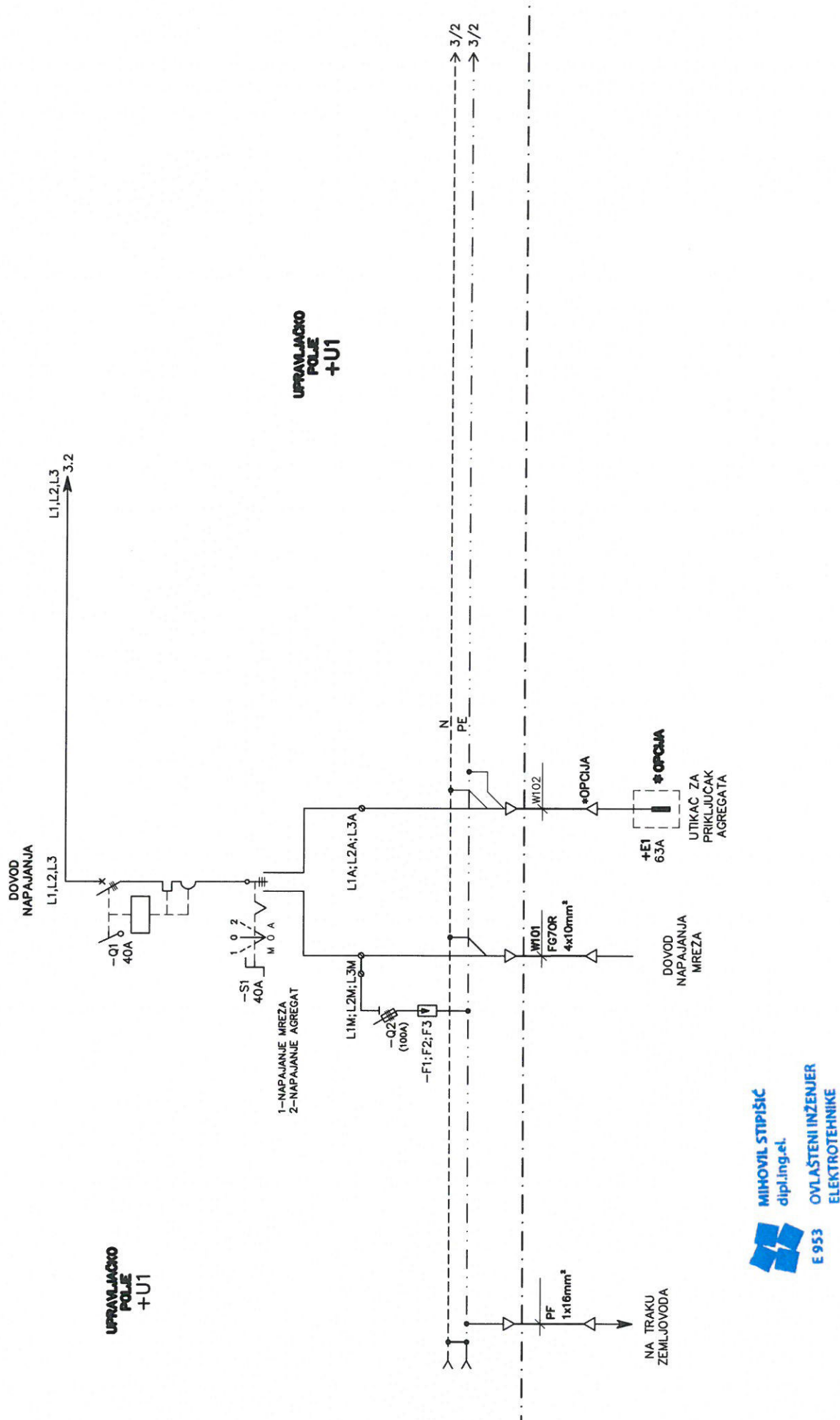
Ovaj dokument je autorsko vlasništvo poduzeća "STRILAM" d.o.o., Split. Neovlaštena uporaba i pretilisak nisu dopušteni.

L I S T		D O K U M E N T	
001	NASLOVNI LIST		
002	JEDNOPOLNA SHEMA DOVODA I RAZVODA NAPAJANJA		
003	JEDNOPOLNA SHEMA SUSTAVA CRPKI 1;2		
004	REZERVNI LIST		
005	JEDNOPOLNA SHEMA RAZVODA IZMJENIČNOG NAPONA ZA KUĆNU POTROŠNJU		
006	JEDNOPOLNA SHEMA NAPAJANJA UREDJAJA UPRAVLJAČKOG POLJA – I		
007	JEDNOPOLNA SHEMA NAPAJANJA UREDJAJA UPRAVLJAČKOG POLJA – II		
008	JEDNOPOLNA SHEMA SIGNALA IZ POSTROJENJA		



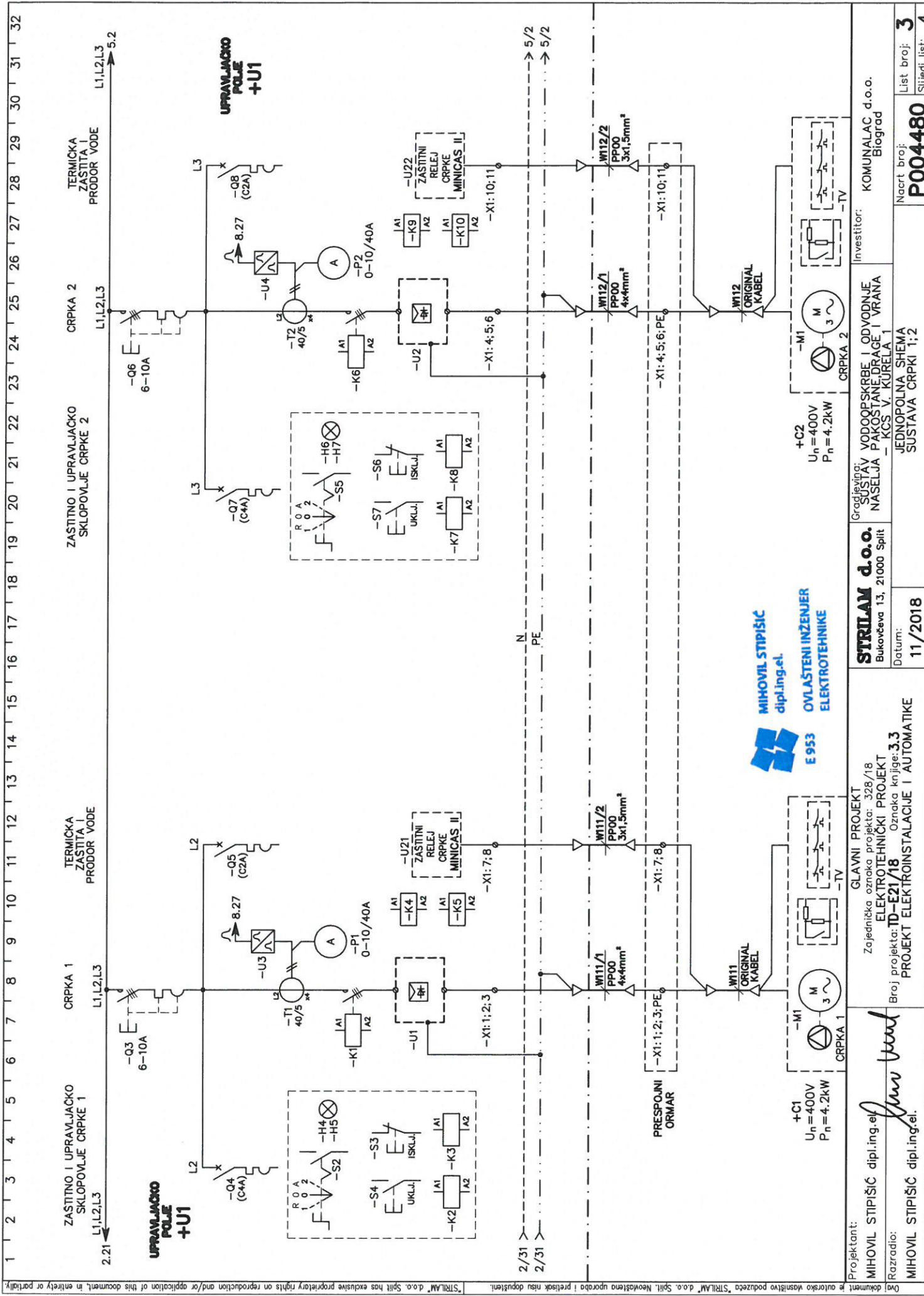
STRILAM d.o.o. Bukovača 13, 21000 Split Zajednička oznaka projekta: 328/18 ELEKTROTEHNIČKI PROJEKT Broj projekta: TD-E21/18 Oznaka knjige: 3.3 PROJEKT ELEKTROINSTALACIJE I AUTOMATIKE	GLAVNI PROJEKT	Gradjevina: VODOOPSKRBE I ODVODNJE SUSTAV NASELJA PAKOŠTANE, DRAGE I VRANA – KCS V. KURELA 1
	Projektant: MIHOVIL STIPIŠIĆ dipl.ing.el. Razradio: MIHOVIL STIPIŠIĆ dipl.ing.el.	Datum: 11/2018 Načrt broj: P004480
Ovaj dokument je autorsko vlasništvo poduzeća "STRILAM" d.o.o. Split. Neovlaštena uporaba i pretpisak nisu dopušteni.		List broj: 1 Ukupno listi: 2

1 2 3 4 5 6 7 8 9 10 11 12 13 14 15 16 17 18 19 20 21 22 23 24 25 26 27 28 29 30 31 32



MIHOVIL STIPIŠIĆ
dipl.ing.el.
E 953 OVLASŦENI INŽENJER
ELEKTROTEHNIKE

Projektant: MIHOVIL STIPIŠIĆ dipl.ing.el.	GLAVNI PROJEKT Zajednička oznaka projekta: 328/18 ELEKTROTEHNIČKI PROJEKT	STRILAM d.o.o. Bukovičeva 13, 21000 Split	Investitor: KOMUNALAC d.o.o. Biograd
Razradio: MIHOVIL STIPIŠIĆ dipl.ing.el.	Broj projekta: TD-E21/18 Oznaka knjige: 3.3 PROJEKT ELEKTROINSTALACIJE I AUTOMATIKE	Datum: 11/2018	Nacrt broj: P004480
			List broj: 2 Slijedi list: 3



Originalni dokument © autorsko vlasništvo poduzeća "STRILAM" d.o.o. Split. Neovlašteno upotreba i prelistak nisu dopušteni. "STRILAM" d.o.o. Split has exclusive proprietary rights on reproduction and/or application of this document in entirety or partially.

1 2 3 4 5 6 7 8 9 10 11 12 13 14 15 16 17 18 19 20 21 22 23 24 25 26 27 28 29 30 31 32



Projektant: MIHOVIL STIPIŠIĆ dipl.ing.el.	Glavni projekt: Zajednička oznaka projekta: 328/18 ELEKTROTEHNIČKI PROJEKT Broj projekta: 10-E21/18 Oznaka knjige: 3.3 PROJEKT ELEKTROINSTALACIJE I AUTOMATIKE	Investitor: KOMUNALAC d.o.o. Biograd	Nacrtni broj: P004480	List broj: 3
Razradio: MIHOVIL STIPIŠIĆ dipl.ing.el.	Datum: 11/2018	Gradjevinar: SUSTAV VODOOPSKRBE I ODVODNJE NASELJA - KCS V. KURELA 1 JEDNOPOLNA SCHEMA SUSTAVA CRPKI 1;2	Slijedi list: 4	



Projektant:
 MIHOVIL STIPIŠIĆ dipl.ing.el.
 Razradio:
 MIHOVIL STIPIŠIĆ dipl.ing.el.

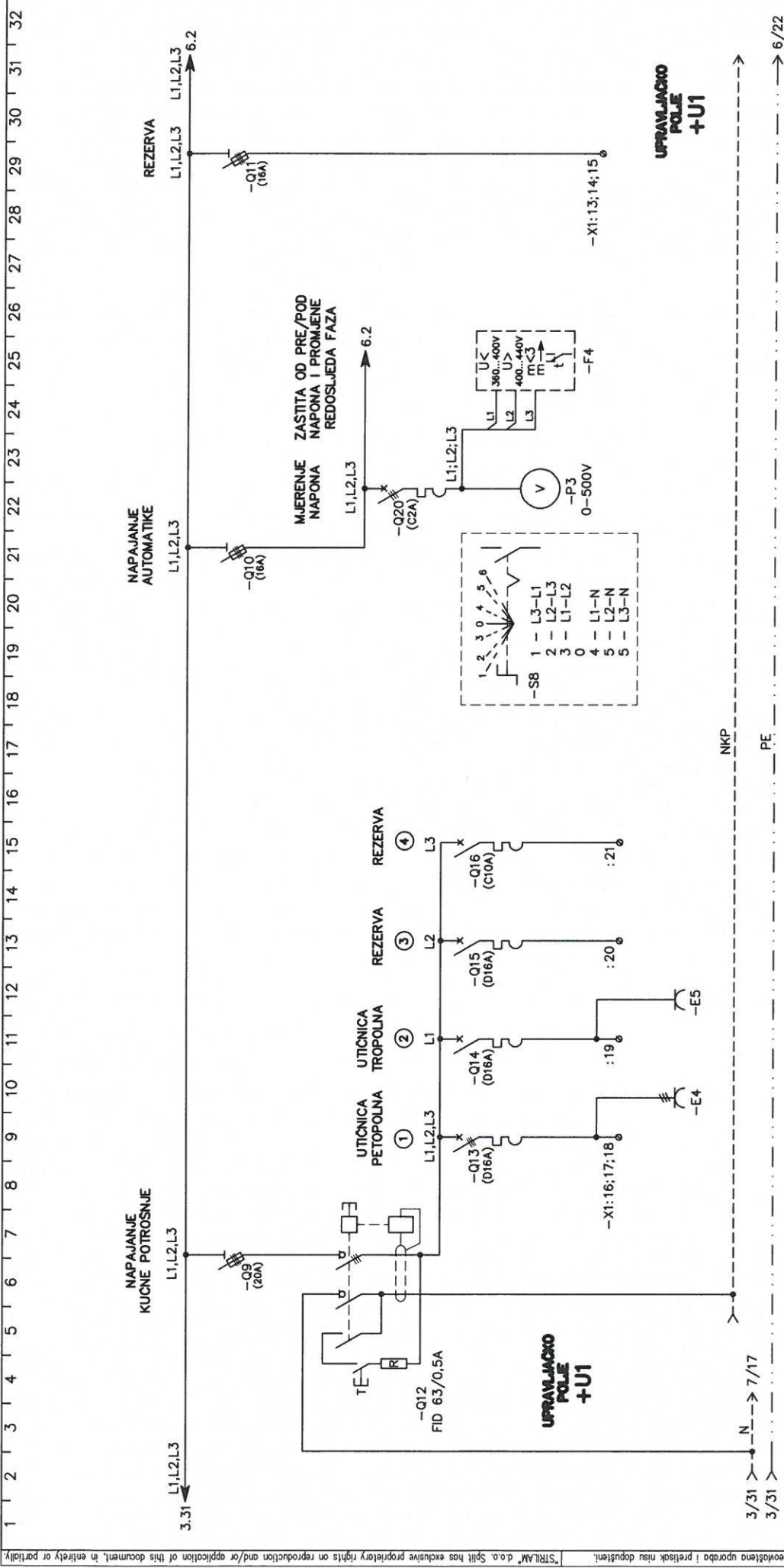
GLAVNI PROJEKT
 Zajednička oznaka projekta: 328/18
 ELEKTROTEHNIČKI PROJEKT
 Broj projekta: **TD-E21/18** Oznaka knjige: **3.3**
 PROJEKT ELEKTROINSTALACIJE I AUTOMATIKE

STRILAM d.o.o.
 Bukovčeva 13, 21000 Split
 Datum: **11/2018**

Gradjevinj:
 SUSTAV VODOOPSKRBE I ODVODNJE
 NASELJA PAKOSTANE DRAGE I VRANA
 – KCS V. KURELA 1

Investitor: KOMUNALAC d.o.o. Biograd
 Načrt broj: **P004480**
 List broj: **4**
 Slijedi list: **5**

REZERVNI LIST

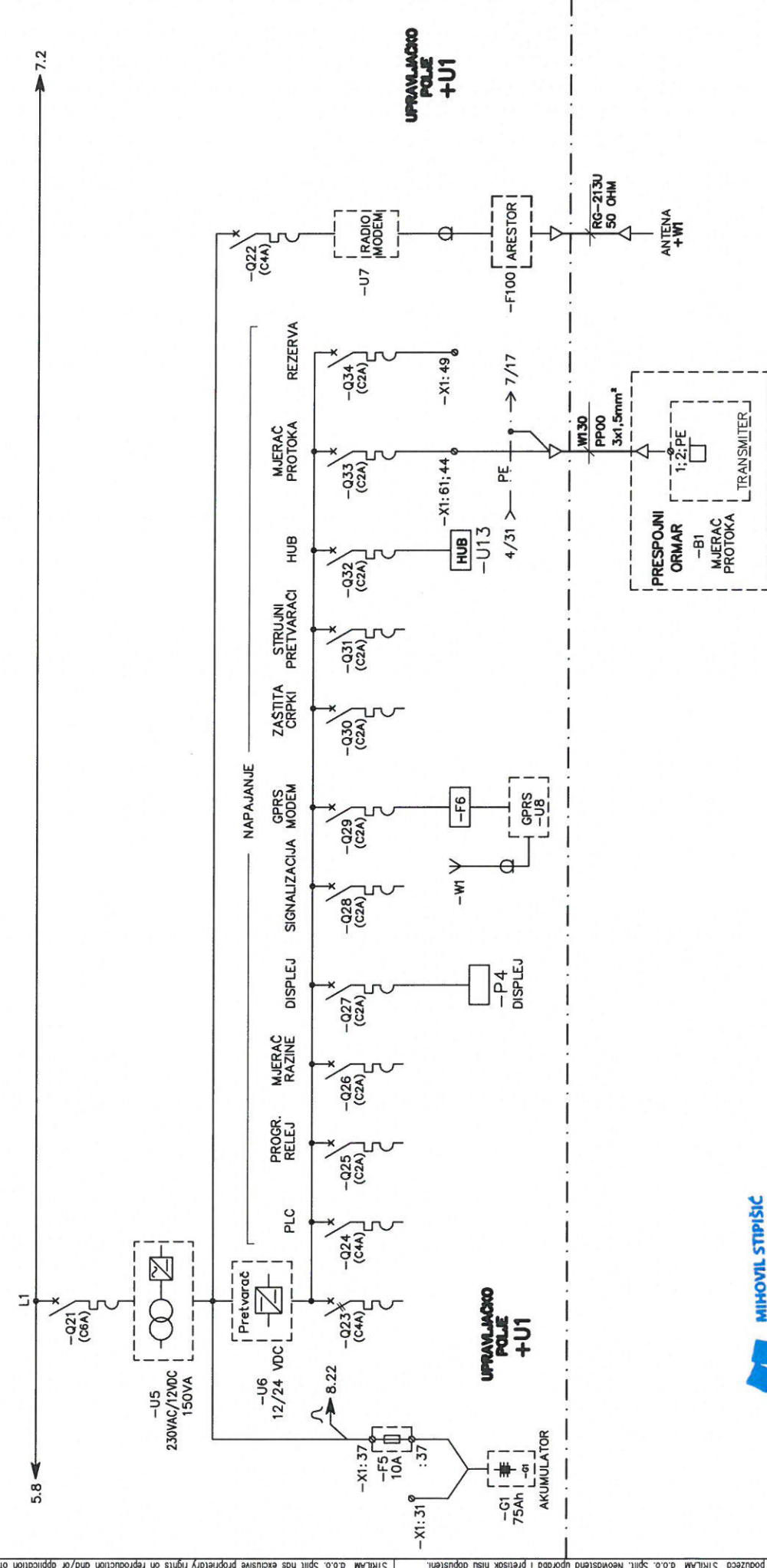


MIHOVIL STIPIŠIĆ
 dipl.ing.el.
E 953
OVLASTENI INŽENJER
ELEKTROTEHNIKE

Projektant: MIHOVIL STIPIŠIĆ dipl.ing.el.	GLAVNI PROJEKT Zajednička oznaka projekta: 328/18 ELEKTROTEHNIČKI PROJEKT	STRILAM d.o.o. Bukovčeva 13, 21000 Split	Investitor: KOMUNALAC d.o.o. Biograd
Razradio: MIHOVIL STIPIŠIĆ dipl.ing.el.	Broj projekta: TD-E21/18 Oznaka knjige: 3.3 PROJEKT ELEKTROINSTALACIJE I AUTOMATIKE	Datum: 11/2018	Nacrt broj: P004480
			List broj: 5 Slijedi: list: 6

1 2 3 4 5 6 7 8 9 10 11 12 13 14 15 16 17 18 19 20 21 22 23 24 25 26 27 28 29 30 31 32

RAZVOD ISTOSMJERNOG NAPONA

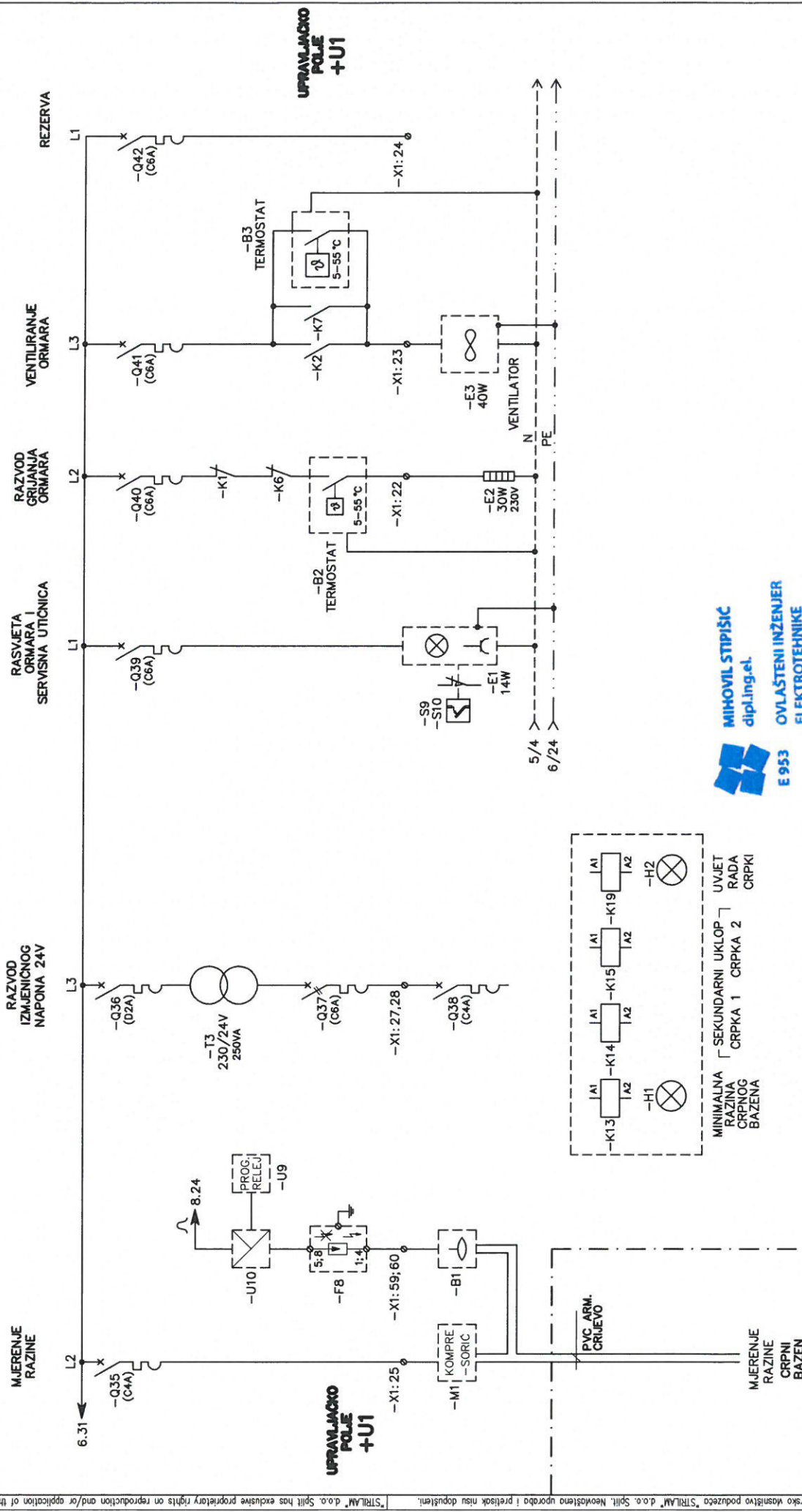


MIHOVIL STIPIŠIĆ
dipl.ing.et.
E 953
OVLASTENI INŽENJER
ELEKTROTEHNIKE

Projektant: MIHOVIL STIPIŠIĆ dipl.ing.et.	GLAVNI PROJEKT Zajednička oznaka projekta: 328/18 ELEKTROTEHNIČKI PROJEKT	STRILAM d.o.o. Bukovača 13, 21000 Split	Investitor: KOMUNALAC d.o.o. Biograd
Razradio: MIHOVIL STIPIŠIĆ dipl.ing.et.	Broj projekta: TD-E21/18 Oznaka knjige: 3.3 PROJEKT ELEKTROINSTALACIJE I AUTOMATIKE	Datum: 11/2018	Načrt broj: P004480
	JEDNOPOLNA SHEMA NAPAJANJA UREĐAJA UPRAVLJACKOG POLJA - I	Gradjevina: SUSTAV VODOOPSKRBE I ODVODNJE NASELJA - KCS V. KURELA 1	List broj: 6
			Šifra list: 7

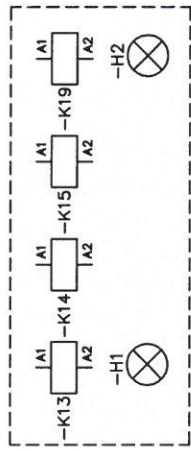
Ovaj dokument je autorsko vlasništvo poduzeća "STRILAM" d.o.o. Split. Neovršena uporaba i prešetak nisu dopušteni. "STRILAM" d.o.o. Split has exclusive proprietary rights on reproduction and/or application of this document, in entirety or partially.

1 2 3 4 5 6 7 8 9 10 11 12 13 14 15 16 17 18 19 20 21 22 23 24 25 26 27 28 29 30 31 32



MIHOVIL STIPIŠIĆ
dipl.ing.el.

E 933 OVLASTENI INŽENJER
ELEKTROTEHNIKE

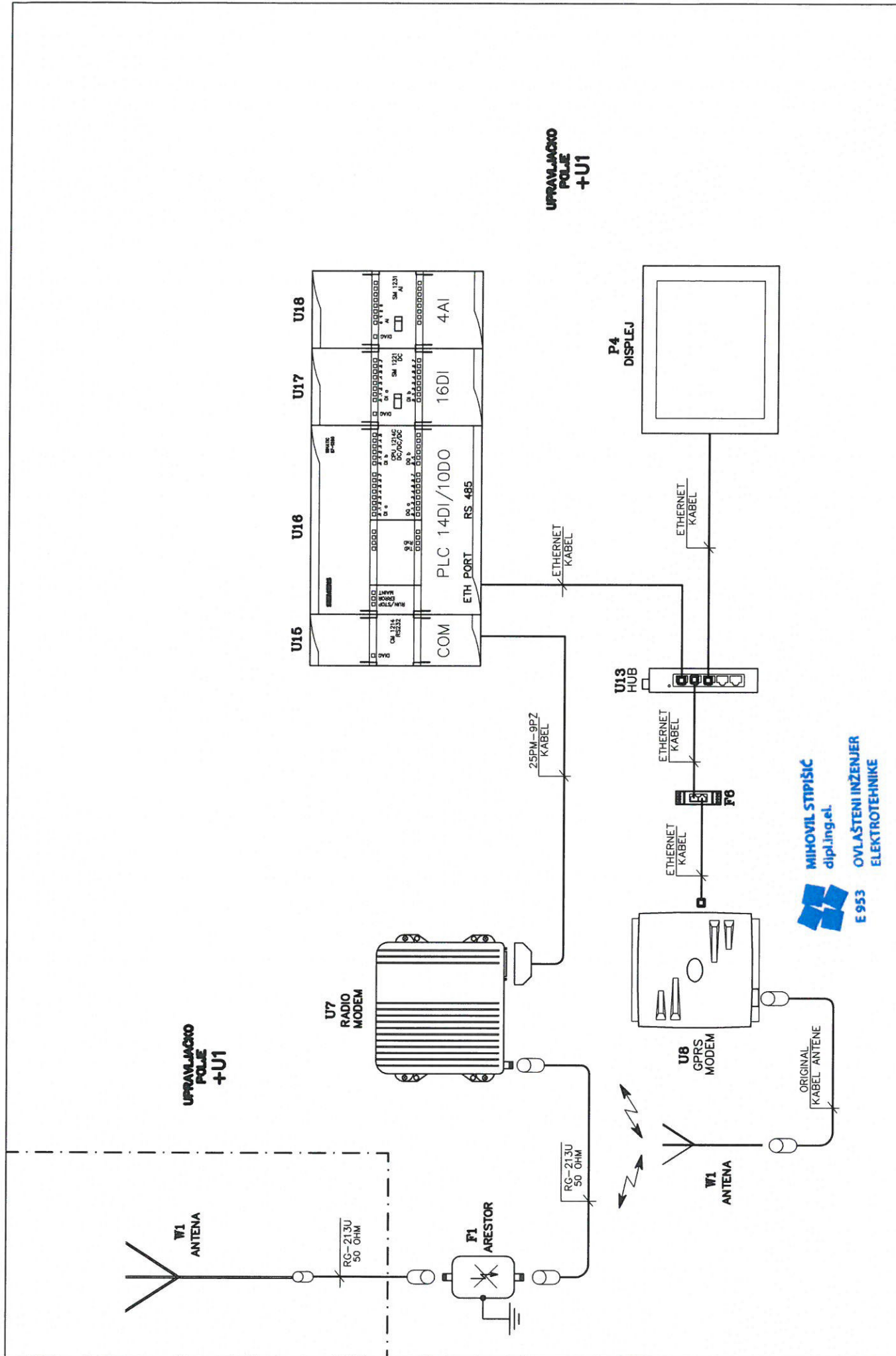


Projektant: MIHOVIL STIPIŠIĆ dipl.ing.el.	Investitor: KOMUNALAC d.o.o. Bograd
Razradio: MIHOVIL STIPIŠIĆ dipl.ing.el.	Gradjevinj: SUSTAV VODOOPSKRBE I ODVODNJE NASELJA - KCS V. KURELA 1
Datum: 11/2018	
Nacrt broj: P004480	
List broj: 7	
Slijedi list: 8	

GLAVNI PROJEKT
Zajednička oznaka projekta: 328/18
ELEKTROTEHNIČKI PROJEKT
Broj projekta: **TD-E2/18** Oznaka knjige: **3.3**
PROJEKT ELEKTROINSTALACIJE I AUTOMATIKE

Projekcija: *[Signature]*
MIHOVIL STIPIŠIĆ dipl.ing.el.

Originalni dokument je autorsko vlasništvo poduzeća "STRILAM" d.o.o. Split. Neovršena uporaba i prelistak nisu dopušteni. "STRILAM" d.o.o. Split has exclusive proprietary rights on reproduction and/or application of this document, in entirety or partially.



UPRAVLJACKO
POLJE
+U1

UPRAVLJACKO
POLJE
+U1

MIHOVIL STIPIŠIĆ
dipl.ing.el.
E 953 OVLASŢENI INŽENJER
ELEKTROTEHNIKE

Projektant: MIHOVIL STIPIŠIĆ dipl.ing.el. Razradio: MIHOVIL STIPIŠIĆ dipl.ing.el.	GLAVNI PROJEKT Zajednička oznaka projekta: 328/18 ELEKTROTEHNIČKI PROJEKT Broj projekta: TD-E21/18 Oznaka knjige: 3.3 PROJEKT ELEKTROINSTALACIJE I AUTOMATIKE	Datum: 11/2018	Gradjevina: STRILAM d.o.o. Bukovčeva 13, 21000 Split	Investitor: KOMUNALAC d.o.o. Biograd	Načrt broj: P004481	List broj: 1
					BLOKOVSKI SHEMA KOMUNIKACIJE	